



HEIDENHAIN



**Systemes
de palpé**
pour machines-outils

Systèmes de palpation pour machines-outils

Les palpeurs HEIDENHAIN sont conçus pour être utilisés sur des machines-outils, notamment sur des fraiseuses et des centres d'usinage. Ils contribuent à réduire les temps de dégauchissage, à rallonger les temps d'utilisation de la machine et à améliorer le respect des cotes sur les pièces finies. Les fonctions de dégauchissage, de mesure et de contrôle peuvent être exécutées manuellement ou programmées avec la plupart des commandes numériques.

Etalonnage de pièces

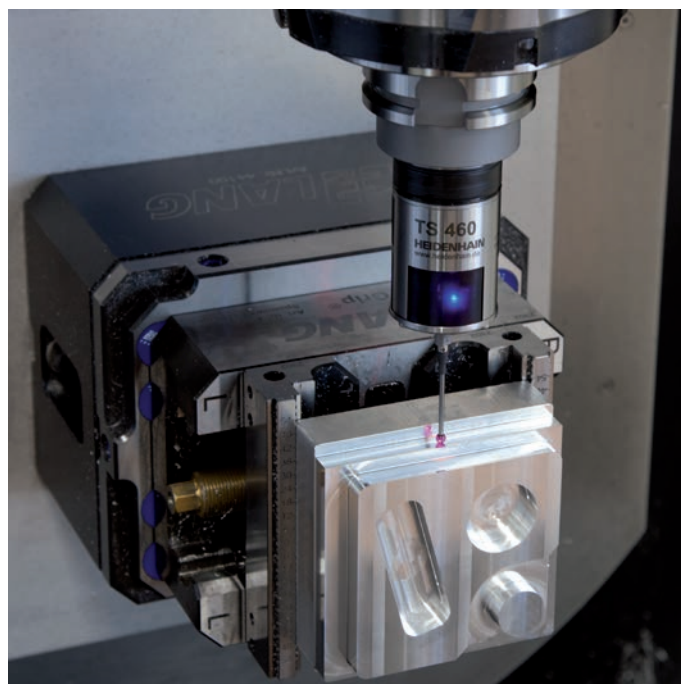
Pour mesurer les pièces directement sur la machine, HEIDENHAIN propose les **palpeurs à commutation TS**. Ceux-ci sont montés dans la broche, soit manuellement, soit par le biais d'un changeur d'outils. Selon les fonctions de palpation disponibles sur la commande numérique, les opérations suivantes s'effectuent soit automatiquement, soit manuellement :

- Alignement des pièces
- Définition des points d'origine
- Mesure de pièces
- Numérisation ou contrôle de formes 3D

Etalonnage d'outils

Dans la fabrication de pièces en série, il est important d'éviter les rebuts et les reprises d'usinage, mais aussi de garantir une qualité d'usinage à la fois élevée et constante. L'outil joue dans ce cas un rôle déterminant. L'usure ou la rupture d'une dent d'outil est susceptible de causer des défauts sur les pièces qui peuvent rester longtemps inaperçus, notamment lorsque l'usinage se fait sans la surveillance d'un opérateur. Pour éviter les coûts supplémentaires élevés qui pourraient en résulter, il est donc essentiel d'acquiescer les dimensions exactes de l'outil et de contrôler régulièrement son niveau d'usure. Pour mesurer les outils sur la machine, HEIDENHAIN propose les systèmes de palpation TT.

Lors du palpation tridimensionnel d'un outil, immobile ou en rotation, effectué avec des **palpeurs TT** à commutation, l'élément de palpation est dévié de sa position de repos et un signal de commutation est transmis à la commande numérique.



Informations complémentaires :

Vous trouverez une description détaillée des câbles et connecteurs dans le catalogue *Câbles et connecteurs*.

Sommaire

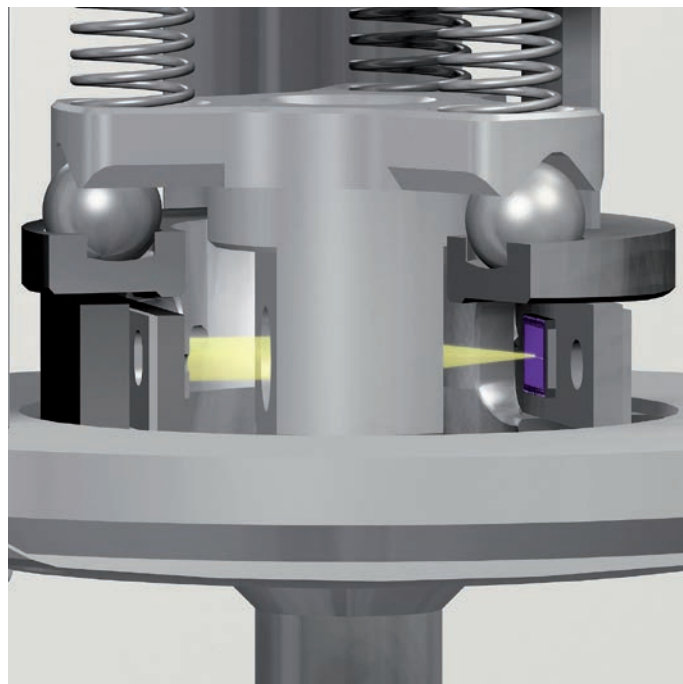
Les palpeurs de HEIDENHAIN		
Technologies innovantes		4
Exemples d'application	Alignement des pièces et définition du point d'origine	6
	Etalonnage de pièces	7
	Etalonnage d'outils	8
	Contrôle et optimisation de la précision de la machine	9
Etalonnage de pièces		
Tableau d'aide à la sélection des palpeurs de pièces TS		10
	Principe de fonctionnement	12
	Montage	18
	Palpage	21
	Spécifications techniques	24
Etalonnage d'outils		
Tableau d'aide à la sélection des palpeurs d'outils TT		30
	Principe de fonctionnement	33
	Montage	34
	Palpage	35
	Spécifications techniques	36
Raccordement électrique		
Alimentation en tension		38
Interfaces	Signaux de commutation HTL	39
	EnDat pour palpeurs	41
Raccordement aux commandes CNC		42

Technologies innovantes

Cela fait plus de 30 ans que HEIDENHAIN développe et fabrique des palpeurs qui servent à étalonner des pièces et des outils sur les machines-outils, au point de devenir une référence en la matière avec par exemple :

- le capteur optique au fonctionnement sans usure,
- les buses de soufflage intégrées pour nettoyer le point de mesure,
- la première unité émettrice/réceptrice SE 540 complètement intégrée dans le boîtier de la broche,
- et la protection anti-collision sur le palpeur TS 460.

Bien évidemment, toutes ces années d'expérience ont systématiquement été mises à profit lors des phases de développement suivantes. Ainsi, un grand nombre d'améliorations ont été apportées pour sécuriser et simplifier le travail avec des palpeurs et pour rendre leur utilisation encore plus efficace.

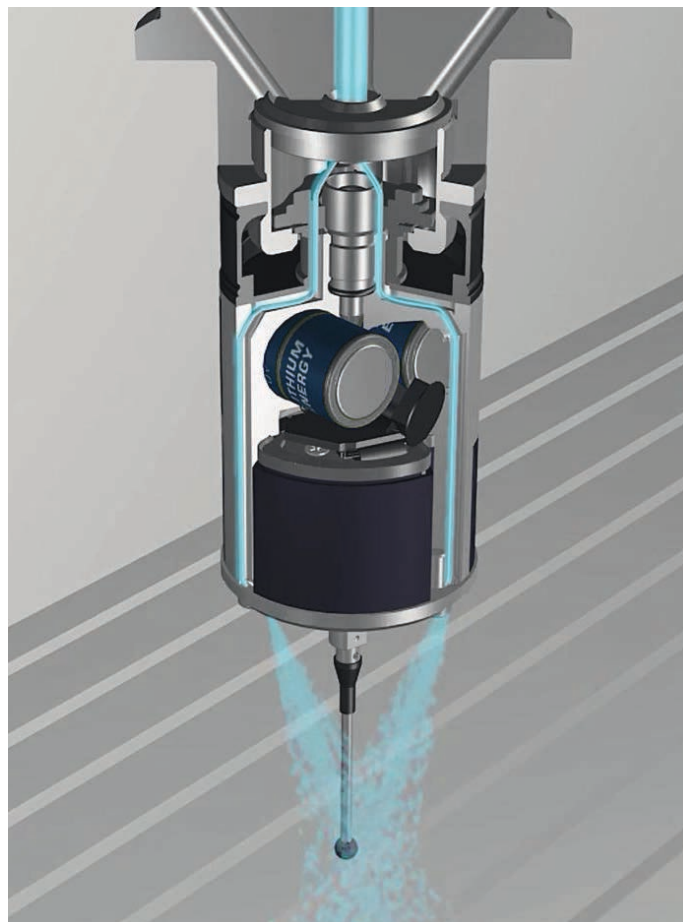


Capteur optique au fonctionnement sans usure

Le capteur optique fonctionne sans usure, avec la répétabilité de palpation spécifiée, même après un grand nombre de palpations (bien au-delà des 5 millions de cycles de commutation). Les palpeurs HEIDENHAIN peuvent donc tout à fait être utilisés sur des rectifieuses. Le capteur optique est équipé d'un système de lentilles optimisé et d'un pré-amplificateur intégré pour garantir la stabilité des signaux de sortie.

Des résultats de mesure plus fiables

Les points de mesure doivent être propres pour garantir la fiabilité élevée d'un processus de mesure. Pour cette raison, tous les palpeurs de pièces TS de HEIDENHAIN sont dotés de buses de soufflage qui nettoient les pièces avec de l'air comprimé.



Protection anti-collision et isolation thermique (option sur le TS 460)

HEIDENHAIN accorde une grande importance à la protection contre le risque de collision. Ainsi, les palpeurs sont dotés d'une large plage de déviation et les amorces de rupture sur leur tige de palpation (ou sur leur tige de liaison à l'élément de palpation) constituent une sécurité supplémentaire. Pour une meilleure protection, y compris du boîtier du palpeur, le TS 460 existe, en option, avec un adaptateur mécanique entre le palpeur et le cône de serrage. En cas de légère collision avec la pièce ou le dispositif de serrage, le palpeur dévie légèrement. Parallèlement, le commutateur intégré désactive le signal "Palpeur prêt" et la commande arrête la machine.

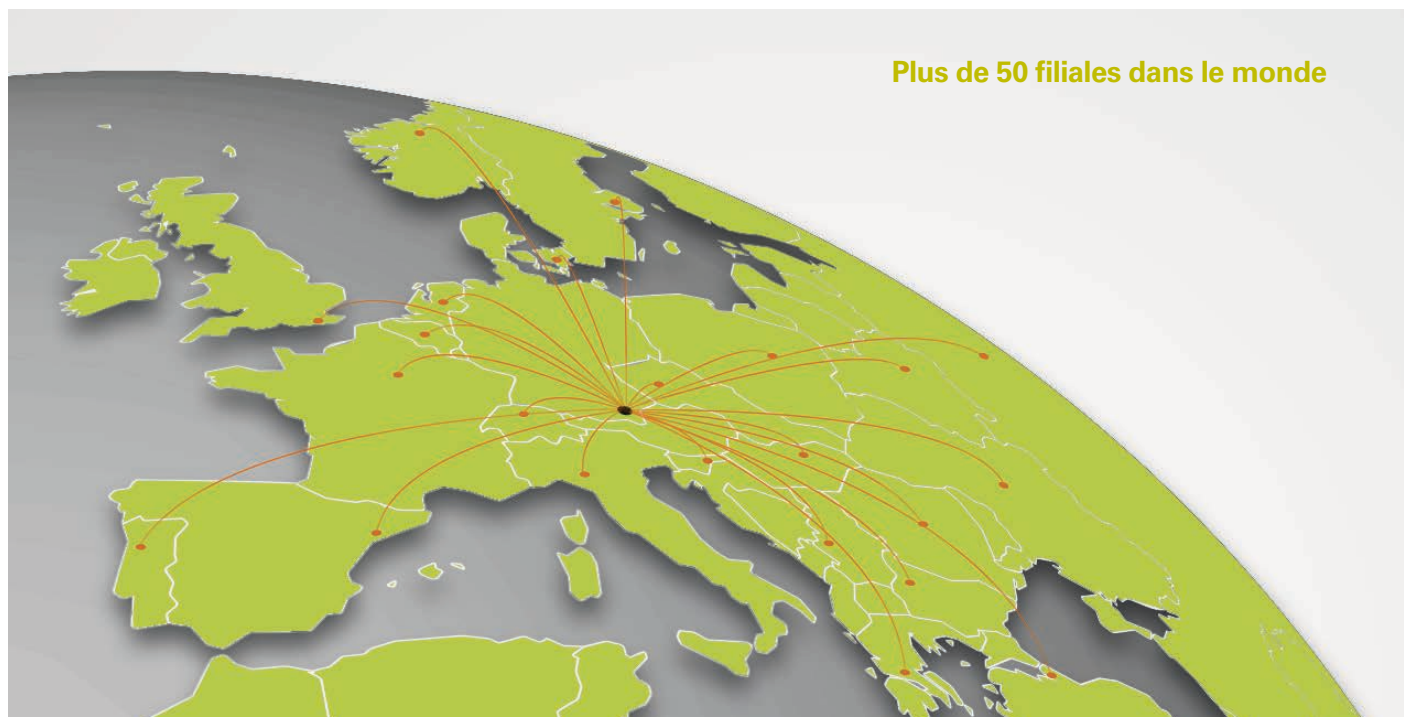
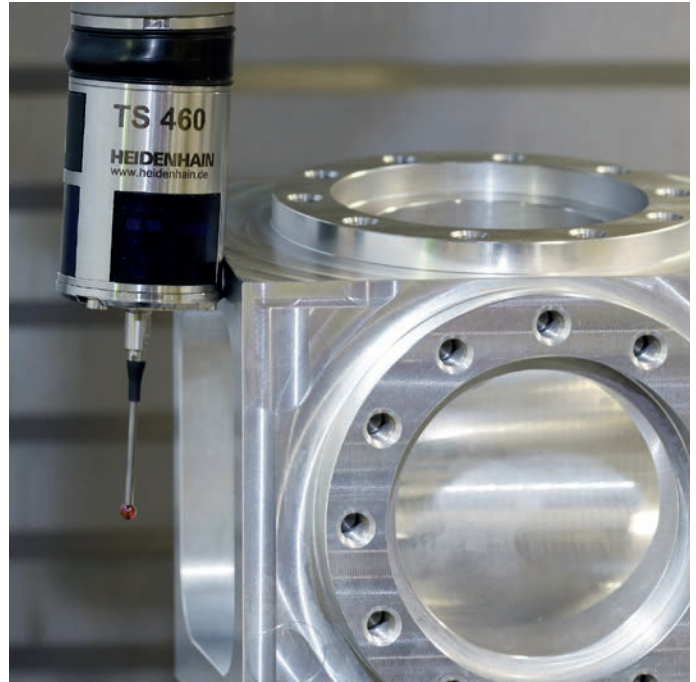
L'adaptateur anti-collision assure également une isolation thermique en protégeant le palpeur de tout échauffement par la broche.

EnDat pour palpeurs

Les palpeurs TS 460 et TT 460 supportent aussi l'interface de sortie EnDat propre aux palpeurs. Outre l'état de commutation, l'interface EnDat de la CN met à disposition diverses autres informations et des données de diagnostic. Il est ainsi particulièrement facile de connecter les palpeurs à la TNC et leur utilisation quotidienne s'en trouve d'autant plus fiable.

Présence dans le monde entier

Quel que soit le pays dans lequel se trouve la machine équipée d'un palpeur, HEIDENHAIN vous propose une assistance sur le terrain.



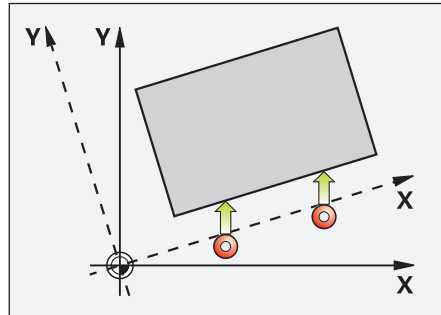
Exemples d'application

Alignement des pièces et définition du point d'origine

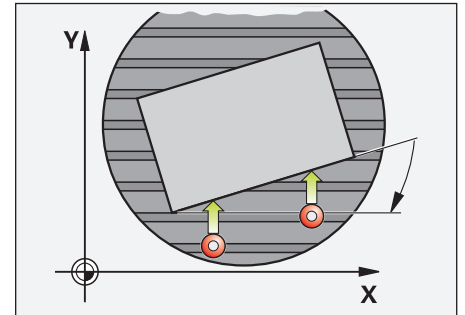
Alignement des pièces

Un alignement paraxial précis s'avère particulièrement important pour des pièces qui ont déjà été pré-usinées, afin de pouvoir placer les surfaces de référence existantes dans une position définie avec exactitude. Les palpeurs TS de HEIDENHAIN vous épargnent cette procédure laborieuse et/ou vous évitent de devoir recourir à un dispositif de serrage qui aurait normalement été nécessaire :

- Vous fixez la pièce dans la position de votre choix.
- Le palpeur acquiert ensuite le désalignement de la pièce en palpant une surface, deux trous ou deux tenons.
- La CNC compense ce désalignement par une rotation de base du système de coordonnées, sachant qu'une rotation du plateau circulaire est elle aussi possible.



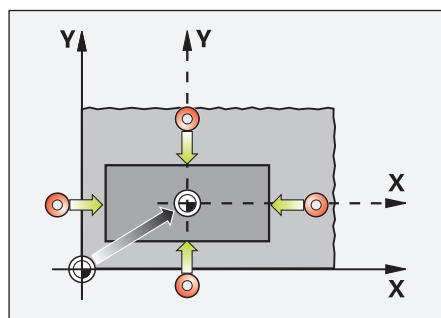
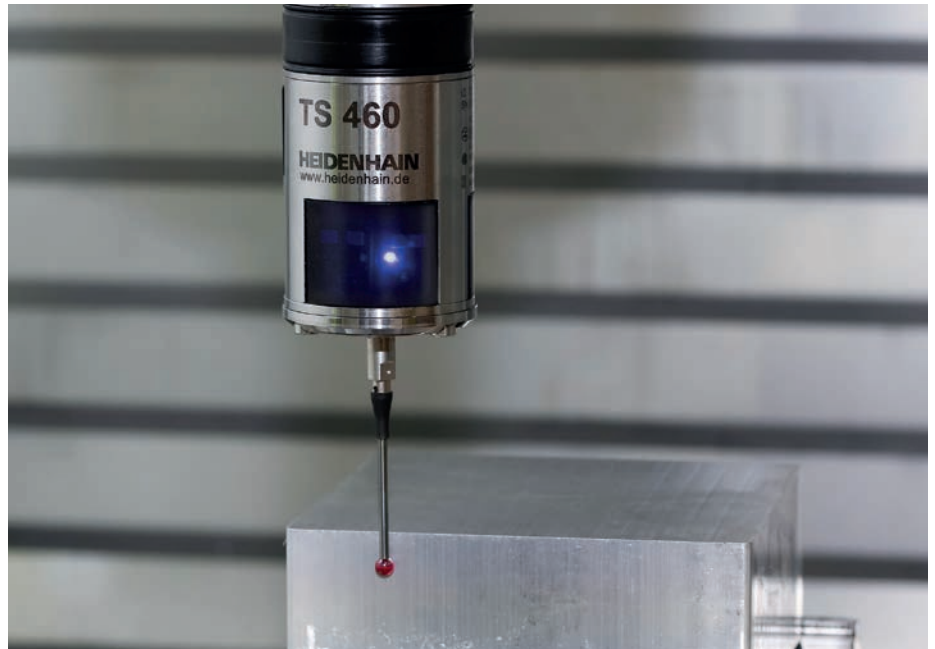
Compensation du désalignement par une rotation de base du système de coordonnées



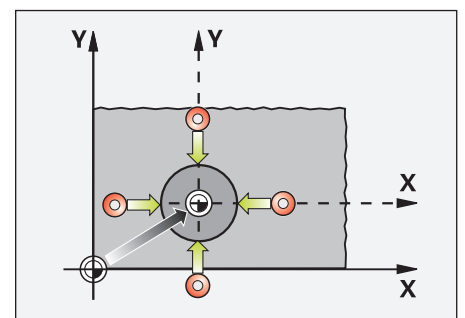
Compensation du désalignement par une rotation du plateau circulaire

Définition du point d'origine

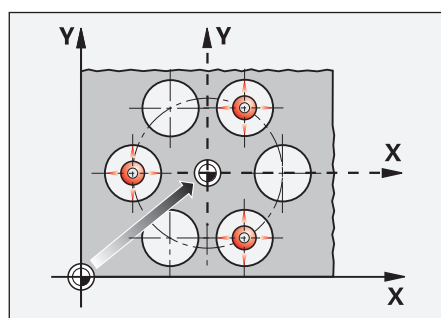
Les programmes d'usinage de pièces se réfèrent à des points d'origine. En acquérant le point d'origine de manière rapide et fiable avec un palpeur de pièces, vous éviterez les temps morts et améliorerez la précision de vos usinages. Selon les fonctions de palpation disponibles sur la CN, les palpeurs TS de HEIDENHAIN permettent également de définir les points d'origine de manière automatisée.



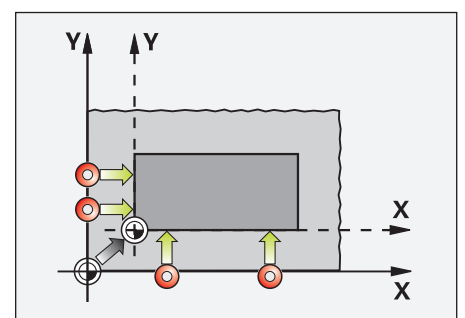
Centre d'un tenon rectangulaire



Centre d'un tenon circulaire



Centre d'un cercle de trous



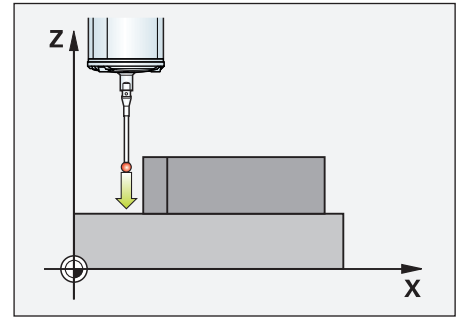
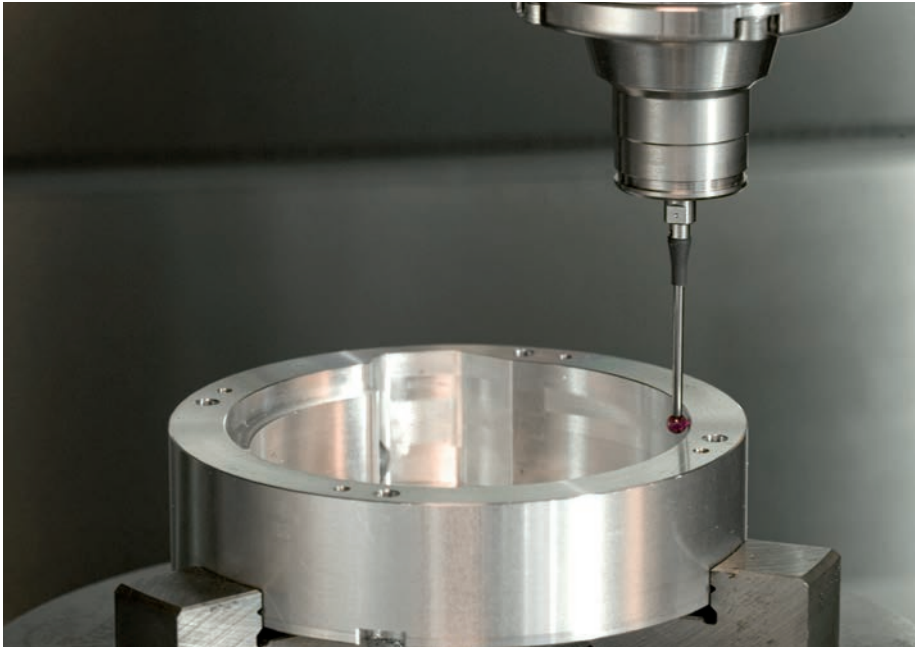
Coin extérieur

Etalonnage de pièces

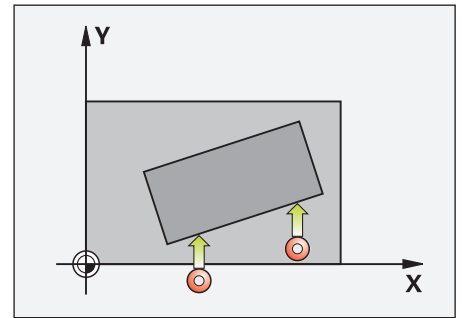
Les palpeurs TS de HEIDENHAIN peuvent notamment servir à mesurer des pièces dont l'étalonnage est programmé entre deux étapes d'usinage. Les valeurs de positions ainsi déterminées pourront ensuite être prises en compte pour compenser l'usure de l'outil.

Elles pourront également être utilisées une fois l'usinage terminé pour documenter la précision des pièces ou pour en déduire les types de dérives de la machine. La CNC peut émettre les résultats de mesure via l'interface de données.

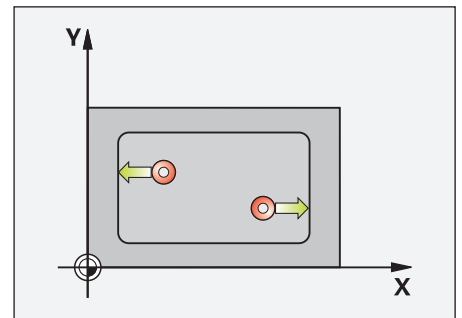
Un logiciel externe, tel que la solution FormControl de la société Blum-Novotest, ou encore un logiciel de digitalisation, peut vous permettre de digitaliser des modèles ou des surfaces de forme libre directement sur la machine-outil. Vous pouvez ainsi détecter immédiatement les erreurs d'usinage et les corriger dans leur situation de serrage d'origine. Vu leur structure mécanique, et grâce à leur commutateur optique au fonctionnement sans usure, les palpeurs TS de HEIDENHAIN conviennent particulièrement bien pour ce type d'applications.



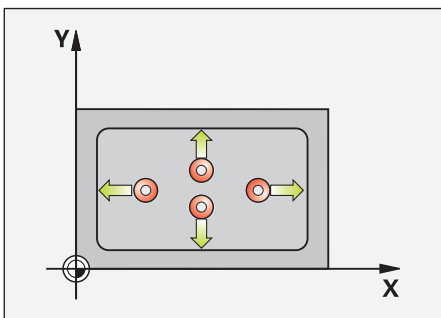
Mesure d'une position dans un axe



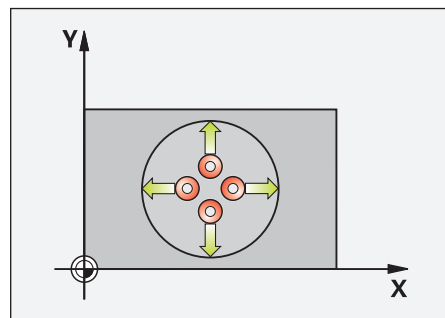
Mesure de l'angle d'une ligne droite



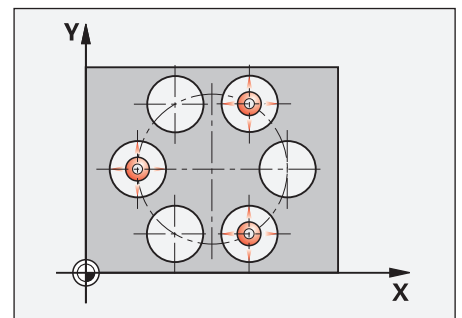
Mesure d'une longueur



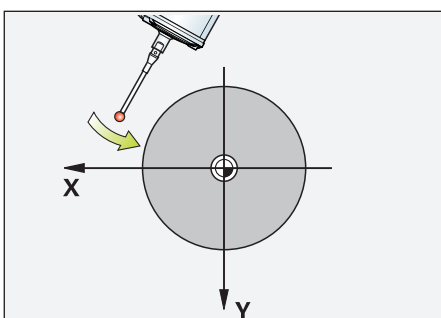
Mesure d'une poche rectangulaire



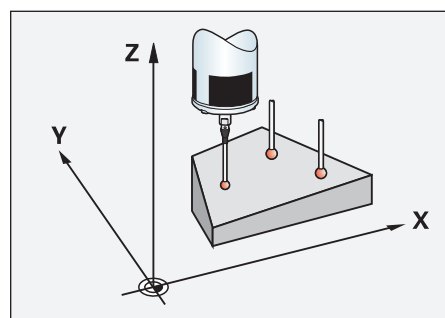
Mesure d'une poche circulaire/d'un alésage



Mesure d'un cercle de trous



Mesure d'un diamètre



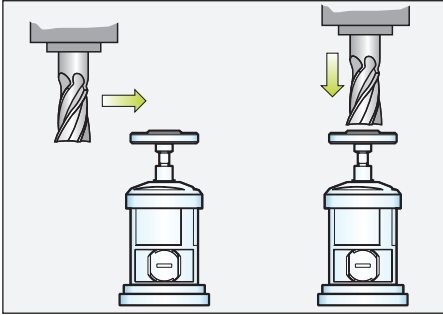
Mesure de l'angle d'un plan

Etalonnage d'outils

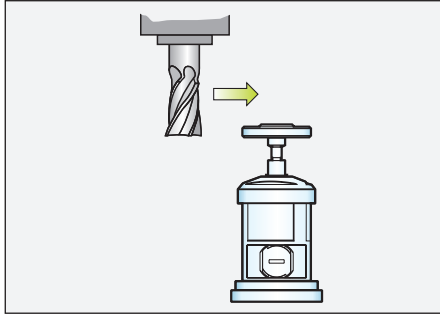
Pour garantir une précision d'usinage élevée et constante, il est essentiel que les données d'outils soient acquises avec exactitude et que l'usure des outils soit contrôlée sur une base régulière. Les palpeurs d'outils TT sont capables d'étalonner une très grande variété d'outils directement sur la machine.

Lorsqu'il s'agit d'outils de fraisage, ils acquièrent la longueur et le diamètre, mais il est également possible d'effectuer une mesure dent par dent. La CNC stocke dans la mémoire d'outils les données qui ont été déterminées, pour pouvoir les réutiliser dans des calculs au sein du programme d'usinage.

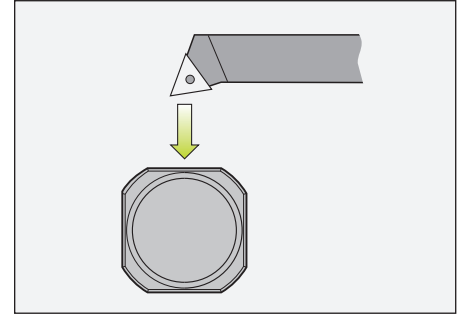
Vous pouvez en outre utiliser un élément de palpation de forme carrée pour mesurer des outils de tournage ou pour contrôler l'usure ou des bris d'outils. Pour compenser efficacement le rayon d'une dent, il vous suffit de renseigner en plus le rayon de la dent concernée.



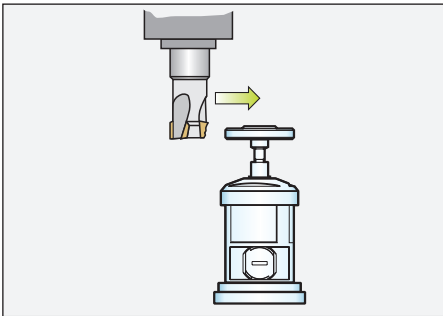
Mesure de la longueur et du rayon d'un outil avec une broche immobile ou en rotation



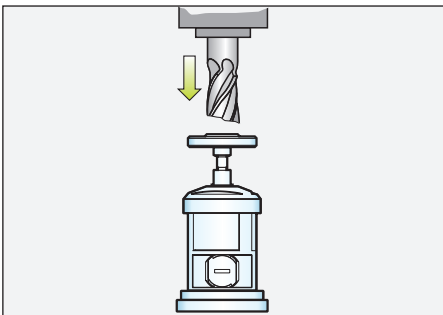
Mesure d'une dent, par exemple pour contrôler des plaquettes indexables (ne convient pas pour les dents fragiles)



Mesure d'outils de tournage



Mesure de l'usure d'un outil



Surveillance d'un bris d'outil



Contrôle et optimisation de la précision de la machine

Étalonnage des axes rotatifs

Les exigences en termes de précision sont de plus en plus élevées, surtout en usinage 5 axes. Il faut en effet être capable d'usiner des pièces complexes à la perfection, avec une précision reproductible, sur de longues périodes.

Les palpeurs de type TS dotés d'une bille étalon KKH de HEIDENHAIN vous permettent d'étalonner les axes rotatifs de votre machine et de réduire l'erreur de mesure dans la description cinématique de la machine. Vous pouvez ainsi atteindre une précision d'usinage très élevée, en permanence, que ce soit pour des pièces individuelles ou des grandes séries. Peu importe qu'il s'agisse d'un axe rotatif avec une tête pivotante, un plateau circulaire ou une table pivotante, car cela n'est d'aucune importance pour les mesures de cinématiques.

Pour limiter les déformations qui peuvent être dues aux forces de palpation appliquées, il est conseillé d'utiliser une bille étalon particulièrement rigide pour les mesures de cinématiques. Spécialement conçues pour ce type d'applications, les billes étalons KKH de HEIDENHAIN présentent une grande rigidité et sont disponibles en différentes longueurs.

Billes étalons :

KKH 100 Hauteur 100 mm ID 655475-02
KKH 250 Hauteur 250 mm ID 655475-01

Les billes étalons permettent aussi d'effectuer un étalonnage 3D* du palpeur, une procédure qui peut s'avérer nécessaire lorsqu'il faut mesurer des géométries 3D avec précision. Après un étalonnage 3D, il est possible de compenser le comportement de commutation du palpeur, dans n'importe quel sens, de manière à obtenir des valeurs de mesure tridimensionnelles de très grande précision.

*La machine et la commande doivent avoir été adaptées par le constructeur de la machine pour assurer cette fonction.

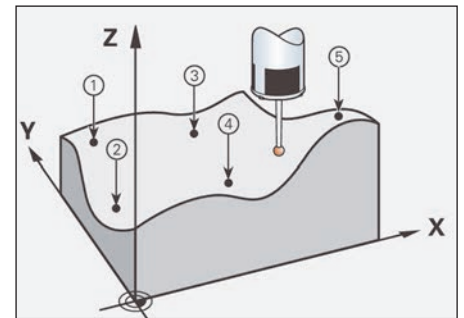


Tableau d'aide à la sélection des palpeurs de pièces TS

Les palpeurs de pièces TS de HEIDENHAIN vous assistent dans vos tâches de dégauchissage, de mesure et de contrôle directement sur la machine-outil.

La tige de palpation d'un palpeur à commutation TS est déviée dès qu'elle entre en contact avec la surface d'une pièce. Le palpeur TS génère alors un signal de commutation qui est transmis à la commande par l'intermédiaire d'un câble, d'une liaison radio ou d'une liaison infrarouge. La commande numérique mémorise, de manière synchrone, la valeur de position effective qui a été mesurée par les systèmes de mesure des axes de la machine, puis la traite ultérieurement.

	Palpeurs de pièces TS		
	TS 460	TS 642	TS 740
Domaine d'application	Centres d'usinage, fraiseuses-perceuses et tours à changement automatique d'outil		
Transmission du signal	Radio ou infrarouge	Infrarouge	Infrarouge
Répétabilité de palpation	2 $\sigma \leq 1 \mu\text{m}$		2 $\sigma \leq 0,25 \mu\text{m}$
Alimentation en tension	Piles ou accus		Piles ou accus
Liaison par	SE 660, SE 540, ¹⁾ SE 642, ¹⁾ SE 661 ²⁾	SE 540, SE 642, SE 660	SE 540, SE 642
Interface vers la CN	HTL ou EnDat 2.2 via SE	HTL via SE	

Les palpeurs HEIDENHAIN qui étalonnent les pièces sur les centres d'usinage, les fraiseuses-perceuses et les tours à CNC existent en plusieurs versions :

Palpeurs avec **transmission des signaux par câble** pour machines à changement automatique d'outil :

TS 460 – palpeur standard nouvelle génération de forme compacte, pour transmission radio ou infrarouge

TS 642 – palpeur à transmission infrarouge, activé par le commutateur intégré dans son cône de serrage, compatible avec les générations de palpeurs précédentes

TS 740 – précision de palpation et répétabilité élevées, faibles forces de palpation, transmission infrarouge

Palpeurs avec **transmission des signaux par câble** pour machines à changement manuel d'outil, rectifieuses et tours :

TS 150 – nouvelle génération, raccordement par câble axial ou radial au socle

TS 260 – nouvelle génération, raccordement par câble axial ou radial

TS 248 – nouvelle génération, raccordement par câble axial ou radial, avec forces de déviation réduites

1) Uniquement pour transmission infrarouge
2) Pour EnDat



TS 248 TS 260	TS 150
Fraiseuses-perceuses à changement manuel d'outil, tours et rectifieuses	Rectifieuses
Câble axial ou radial	
$2\sigma \leq 1\ \mu\text{m}$	
15 à 30 V CC	Via SE 150
–	Via SE 150
HTL et sortie à commutation libre de potentiel	

Sommaire		
Principe de fonctionnement	Capteur	12
	Précision	13
	Transmission du signal	14
	Portée de transmission	16
	Contrôle visuel d'état	17
Montage	Palpeurs de pièces	18
	Unité émettrice/réceptrice	20
Palpage	Informations générales	21
	Protection anti-collision et découplage thermique	22
	Tiges de palpation	23
Caractéristiques techniques	TS 248, TS 260 et TS 150	24
	TS 460, TS 642 et TS 740	26
	SE 661, SE 660, SE 642 et SE 540	28



Principe de fonctionnement

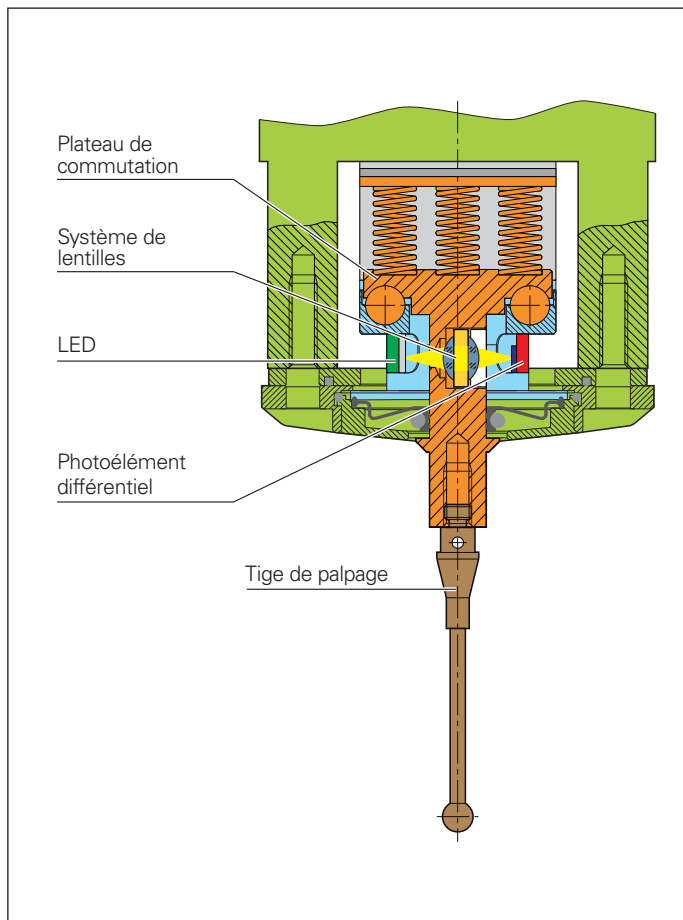
Capteur

TS 150, TS 248, TS 260, TS 460, TS 642

Ces palpeurs HEIDENHAIN ont pour capteur un commutateur optique. Une LED émet un flux lumineux. Celui-ci est focalisé par un système de lentilles si bien qu'un point de lumière vient toucher un photoélément différentiel. A la déviation de la tige de palpation, le photoélément différentiel émet un signal de commutation.

La tige de palpation est solidement attachée à un plateau de commutation qui est lui-même fixé à l'intérieur du palpeur par un palier en trois points. Ce type de fixation garantit une position physiquement idéale au repos.

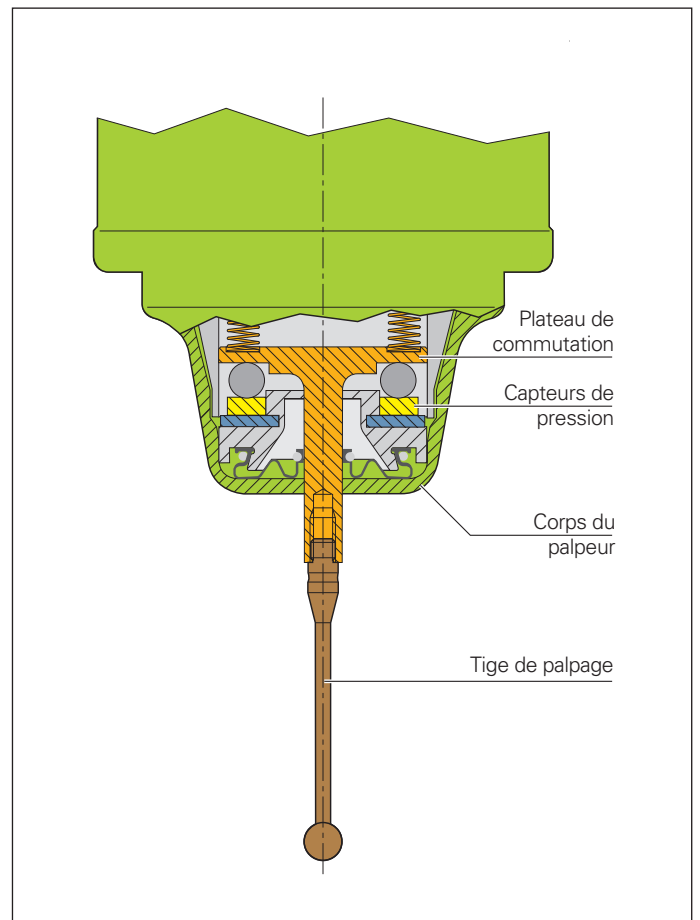
Le commutateur optique sans contact assure un fonctionnement sans usure du capteur. Grâce à cela, les palpeurs HEIDENHAIN peuvent rester très stables sur le long terme, tout en conservant leur répétabilité de palpation constante, même après un très grand nombre de procédures de mesure, comme celles qu'impliquent les mesures "in-process".



TS 740

Le TS 740 fonctionne avec un capteur de pression hautement précis. L'impulsion de commutation est générée sur la base d'une analyse de force : les forces subies lors du palpation sont converties en signaux électriques. Ce procédé permet d'obtenir une précision de palpation extrêmement homogène sur 360°.

La déviation de la tige de palpation du TS 740 est déterminée par plusieurs capteurs de pression qui sont répartis entre le plateau de commutation et le corps du palpeur. Au contact d'une pièce, la tige de palpation se trouve déviée et une force est exercée sur les capteurs. Celle-ci est convertie en signaux électriques qui génèrent un signal de commutation. Comme les forces de palpation impliquées sont relativement faibles, il est possible d'obtenir une précision de palpation et une répétabilité élevées, quasiment sans caractéristique de palpation.



Précision

Précision de palpage

La précision de palpage correspond à l'erreur qui a été déterminée en palpant une pièce-test dans **différentes directions**.

La précision de palpage tient également compte du rayon actif de la bille, qui est lui-même calculé à partir du rayon effectif de la bille, d'une part, et de la déviation nécessaire de la tige de palpage pour générer le signal de commutation, d'autre part. De cette manière, les déformations de la tige de palpage sont elles aussi prises en compte.

HEIDENHAIN mesure la précision de palpage de ses systèmes sur des machines à mesurer de précision. La température de référence est alors de 22 °C et c'est la tige T404 (longueur de 40 mm, diamètre de la bille de 4 mm) qui est utilisée comme tige de palpage.

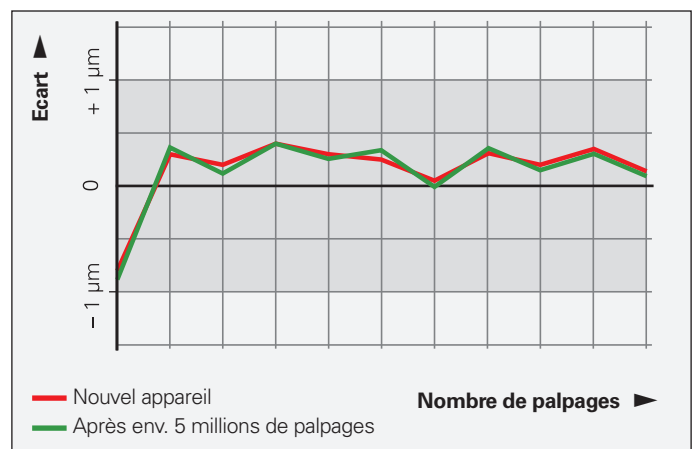
Le palpeur à commutation **TS 740** se distingue notamment par sa précision de palpage et sa répétabilité élevées. Ajoutées à sa faible force de palpage, ces caractéristiques font du TS 740 un palpeur adapté aux tâches de mesure les plus exigeantes sur les machines-outils.

Répétabilité de palpage

La répétabilité de palpage correspond aux écarts qui ont été déterminés en palpant une pièce-test de manière répétée **dans une même direction**.

Influence des tiges de palpage

La longueur et le matériau de la tige de palpage ont une grande influence sur les caractéristiques de commutation d'un palpeur. Les tiges de palpage de HEIDENHAIN répondent à un très haut niveau d'exigence en termes de qualité, et garantissent une très haute précision de palpage.



Comportement typique de la répétabilité de palpage d'un palpeur TS2xx/4xx/6xx : palpage répété dans une même direction, avec une orientation broche donnée

HEIDENHAIN

Messprotokoll
Calibration Chart

TS 740
Id.Nr.: 573757-01
S.Nr.: 20492261G4

Antastabweichung / Probe accuracy grade	X; Y-Achse/Axis: ± 0,71 µm	Antastgeschwindigkeit / Probe velocity: 1 mm/s
Antast-Reproduzierbarkeit / Probe repeatability	X; Y-Achse/Axis: 2σ 0,15 µm	Bezugstemperatur / Reference temperature: 22°C ± 1°C

Die Messkurve zeigt die Mittelwerte aus 10 Antastungen pro Antastrichtung.
 Antastabweichung $\Delta S = S_p - S_M$
 $(S_p = (S_{p,max} + S_{p,min})/2, S_M = \text{Schaltposition des Prüflings})$
 Anzahl der Antastrichtungen: 6

The error curve shows the mean values from ten measurements per probe direction.
 Probe accuracy grade $\Delta S = S_p - S_M$
 $(S_p = (S_{p,max} + S_{p,min})/2, S_M = \text{Trigger point of the test component})$
 Number of probe directions: 6

Hersteller-Prüfzertifikat (DIN 55 350-18-4.2.2)
 Dieses Gerät wurde unter strengen HEIDENHAIN-Qualitätsnormen hergestellt und geprüft.
 Genauigkeitsklasse ± 1,0 µm
 Antast-Reproduzierbarkeit 2σ 0,25 µm

Manufacturer's Inspection Certificate (DIN 55 350-18-4.2.2)
 This unit has been manufactured and inspected in accordance with the stringent quality standards of HEIDENHAIN.
 Accuracy grade ± 1,0 µm
 Probe repeatability 2σ 0,25 µm

Kalibriernormal Laser-Interferometer
 Kalibrierzeichen 4120 PTB 02

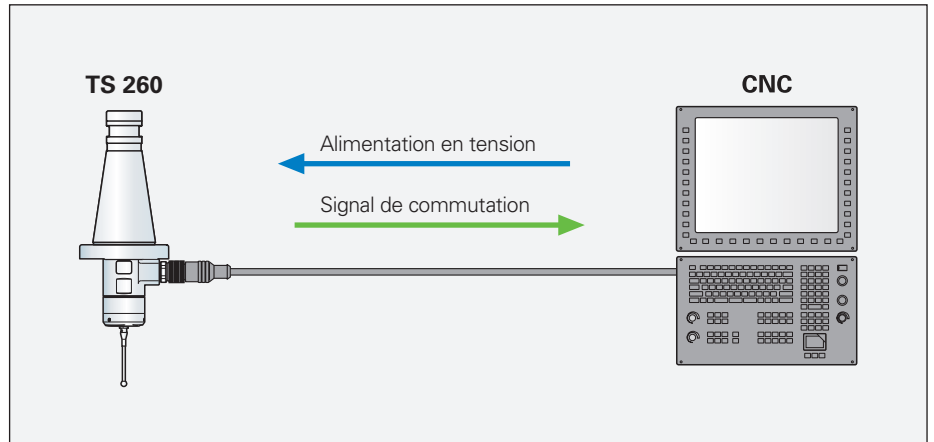
Calibration standard Laser interferometer
 Calibration mark 4120 PTB 02

Transmission du signal

Transmission du signal par câble

Les palpeurs TS 150, TS 260 et TS 248 sont équipés d'un câble de liaison qui assure à la fois l'alimentation en tension et la transmission du signal de commutation.

Sur une fraiseuse ou une perceuse, l'opérateur installe manuellement le palpeur TS 260 dans la broche. Avant cela, il faut que la broche ait été arrêtée (arrêt broche). Les cycles de palpation de la CN fonctionnent avec la broche en position verticale ou horizontale.



Transmission du signal sans fil

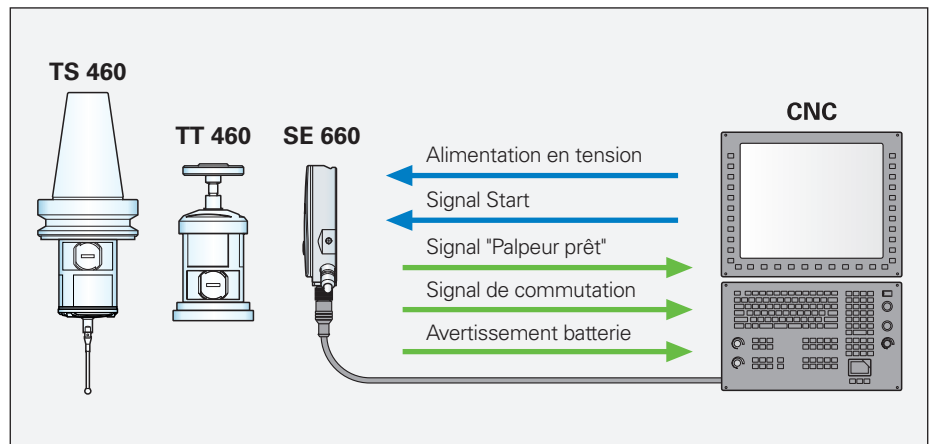
Lorsque les palpeurs n'ont pas de câble, le signal est transmis à une unité émettrice/réceptrice SE :

- par radio ou infrarouge pour le **TS 460**
- par infrarouge pour le **TS 642** et le **TS 740**

Ces palpeurs sont donc tout à fait appropriés sur des machines à changement automatique d'outil.

Les unités émettrices/réceptrices disponibles sont les suivantes :

- **SE 660 et SE 661** pour les transmissions par radio et infrarouge ; unité SE commune pour le TS 460 et le TT 460
- **SE 540** pour la transmission infrarouge uniquement ; à intégrer dans le porte-broche
- **SE 642** pour la transmission infrarouge uniquement ; unité SE commune pour le TS et le TT



Les unités SE 660 et SE 661 fonctionnent avec les TS 460 et les TT 460. Quant aux unités SE 540 et SE 642, elles peuvent être combinées avec n'importe quels palpeurs de type TS 4xx, TS 642 et TS 740.

	SE 660	SE 661	SE 540	SE 642
TS 460	Radio/Infrarouge		Infrarouge	Infrarouge
TS 642	Infrarouge	–	Infrarouge	Infrarouge
TS 740	–		Infrarouge	Infrarouge

Transmissions de signal et combinaisons possibles entre les TS et les SE

En ce qui concerne les signaux transmis, le **signal Start** active le palpeur, le **signal Palpeur prêt** qui est émis en retour indique que le palpeur est prêt à fonctionner et un **signal de commutation** est généré chaque fois que la tige de palpation est déviée. Enfin, un **avertissement batterie** est émis si le niveau de batterie est faible. Le palpeur est de nouveau désactivé avec le front descendant du signal Start.

Transmission infrarouge

La transmission infrarouge s'avère idéale pour les machines compactes sur lesquelles l'espace d'usinage est fermé. Le principe de réflexion permet de réceptionner le signal même dans les zones reculées. La portée de la transmission infrarouge peut atteindre jusqu'à 7 mètres. Le principe de fréquence porteuse utilisé sur le TS 460 lui confère une très grande immunité vis-à-vis des perturbations, avec des temps de transmission très courts, d'environ 0,2 ms pour le signal de commutation.

Transmission radio (TS 460 et TT 460 uniquement)

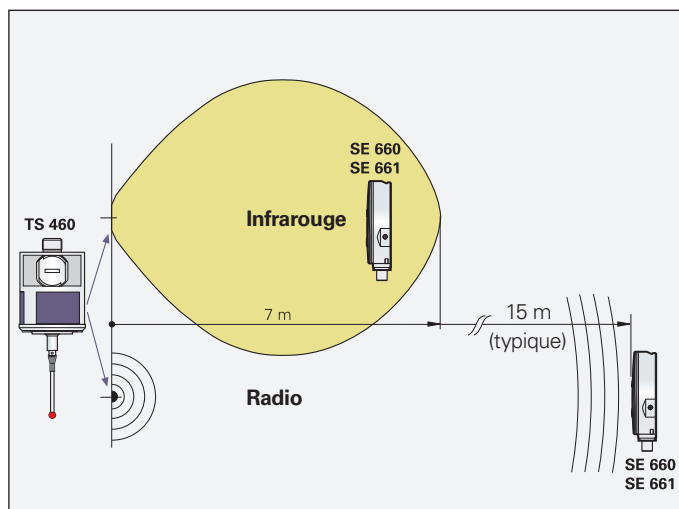
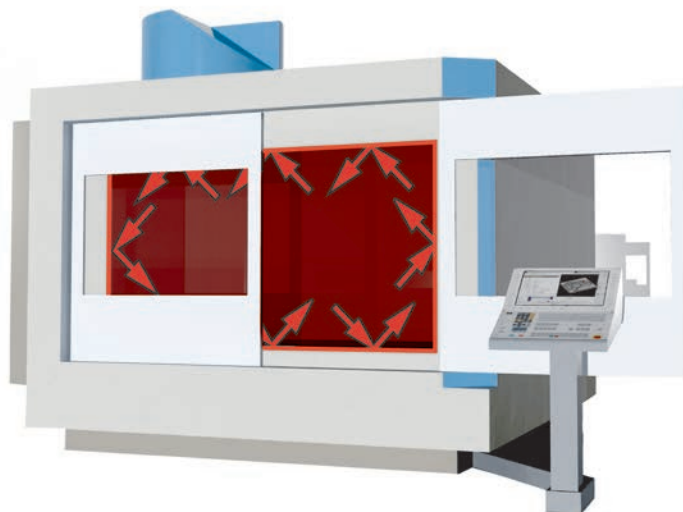
La transmission radio s'utilise principalement sur des machines-outils de grandes dimensions. La portée typique est de 15 m. Dans la pratique, il est toutefois possible d'atteindre de plus grandes portées lorsque les circonstances sont optimales. La transmission radio fonctionne avec une bande ISM libre d'une fréquence de 2,4 GHz et dispose de 16 canaux. Le temps nécessaire à la transmission d'un signal de commutation est de 10 ms. Chaque palpeur est adressé de manière univoque.

Technique hybride : transmission du signal par radio et infrarouge (TS 460 et TT 460 uniquement)

Le système de transmission hybride du signal, disponible sur le TS 460, combine à la fois les avantages de la transmission radio (grande portée et quantité importante de données) et les avantages de la transmission infrarouge (rapidité de transmission des signaux). Trois options s'offrent alors à vous : transmission 100 % infrarouge (configuration par défaut), transmission 100 % radio ou transmission mixte. Les avantages sont les suivants :

- En activant le palpeur par radio alors qu'il se trouve déjà dans le changeur d'outil (donc en dehors de la zone d'usinage), vous pouvez gagner du temps à chaque cycle de mesure sans compromettre la précision pour autant. Le fait de recourir ensuite au mode de transmission infrarouge réduit les temps de transmission.
- Vous pouvez utiliser une même version de palpeur sur différents types de machines (fraiseuses, tours, rectifieuses) de n'importe quelle taille (petite/fermée, grande/ouverte, etc.).

Que vous travailliez avec une transmission radio ou infrarouge, une seule unité émettrice/réceptrice SE 660 suffit.



Portée de transmission

Transmission infrarouge

Les zones de transmission entre les unités émettrices/réceptrices SE et les palpeurs à transmission infrarouge ont pour caractéristique de former un lobe. Pour une transmission optimale du signal dans les deux sens, l'unité émettrice/réceptrice doit être montée de manière à ce que le palpeur se trouve toujours dans un périmètre couvert par cette portée, quelle que soit sa position de fonctionnement. Dès que la transmission infrarouge est perturbée ou que le signal devient trop faible, l'unité SE le signale à la CNC au moyen du signal de disponibilité "Palpeur prêt". L'étendue de la portée dépend du type de palpeur utilisé et de l'unité émettrice/réceptrice qui lui est associée.

Rayonnement à 360°

Les LED et les modules de réception sont disposés de telle manière que le rayonnement est homogène sur l'ensemble de la zone couverte (360°). Ceci permet de garantir une transmission sur 360°, avec une réception fiable, sans avoir besoin d'orienter la broche au préalable.

Angle de rayonnement

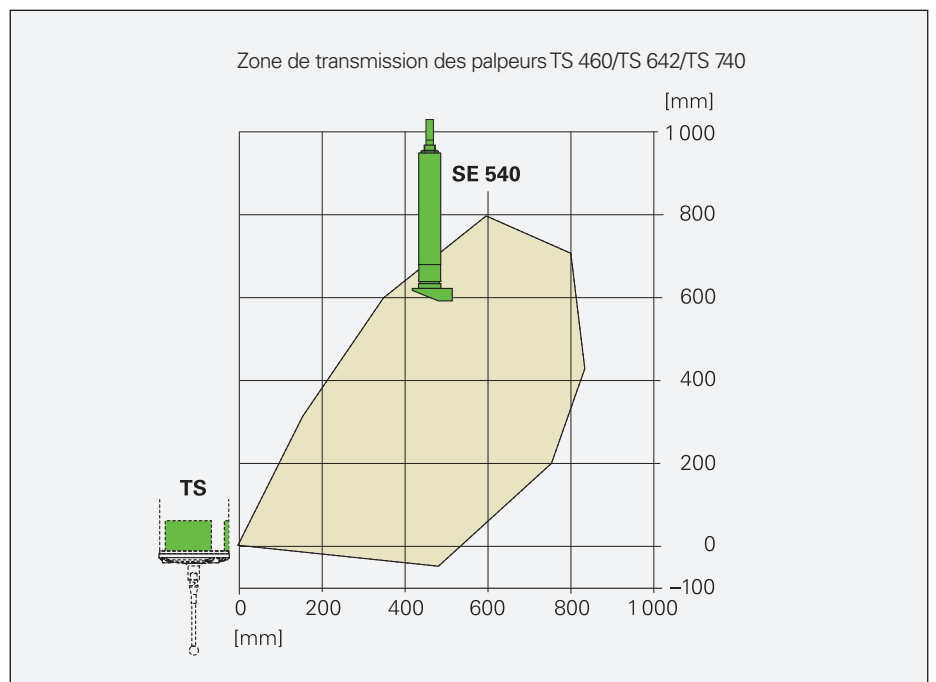
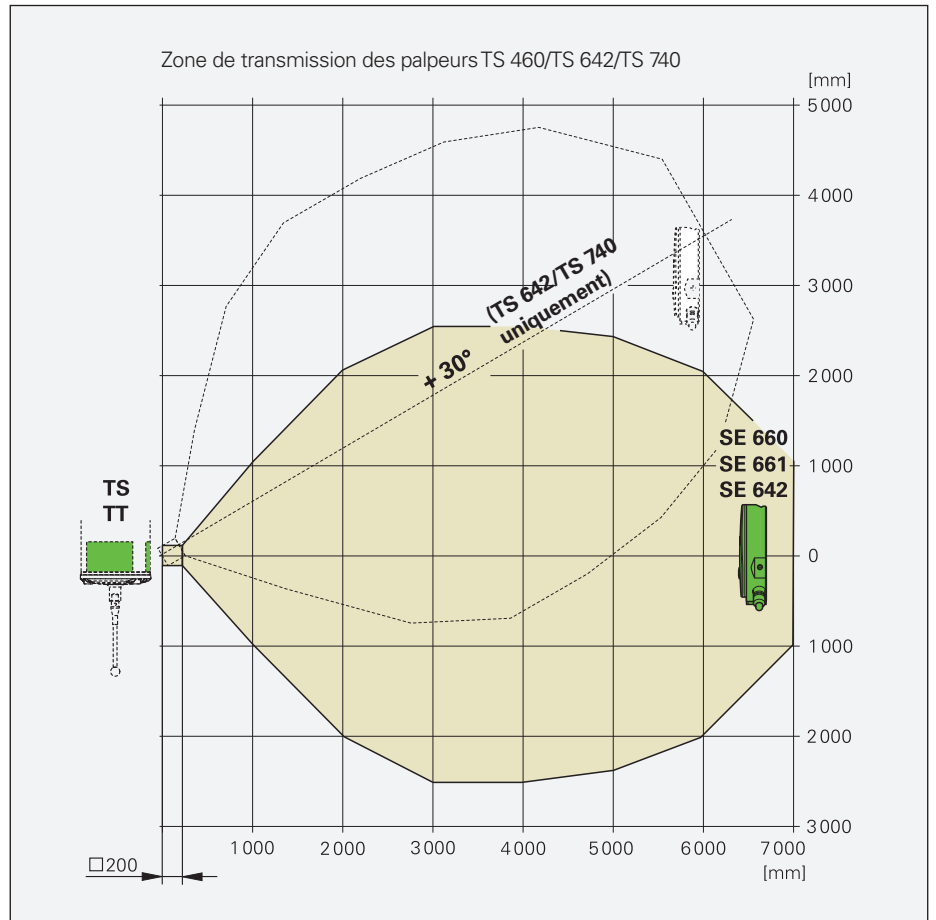
Les palpeurs TS 642 et TS 740 sans fil existent avec des angles de rayonnement de 0° ou 30° pour s'adapter aux caractéristiques structurelles de la machine. En version normale, le TS 460 communique avec l'unité SE 540.

Transmission radio

La transmission radio du TS 460 peut se faire dans n'importe quel sens. La portée typique est de 15 mètres. Si les conditions réunies sont idéales, il est même possible d'atteindre des portées nettement plus larges.

Qualité de la transmission du signal

La qualité du signal transmis par radio ou infrarouge (voir *Contrôle visuel d'état*) est indiquée par une LED multicolore qui se trouve sur l'unité SE. Ainsi, vous pouvez savoir en un coup d'œil si le palpeur se trouve encore dans la zone de transmission de l'unité SE.



Contrôle visuel d'état

Les palpeurs et les unités émettrices/réceptrices de HEIDENHAIN sont dotés de LED pour indiquer l'état de divers éléments : signaux de sortie, déviation de la tige de palpation, disponibilité, etc. Ces LED vous permettent donc de contrôler, en un coup d'œil, l'état du palpeur et de la ligne de transmission, facilitant ainsi l'installation et l'utilisation du palpeur.

Palpeurs TS

Les palpeurs TS comptent plusieurs LED réparties sur toute leur périphérie (sauf sur le TS 150), de manière à être visibles, quelle que soit leur inclinaison. Ces LED sont des témoins de la déviation de la tige de palpation et de la disponibilité des palpeurs sans fil.



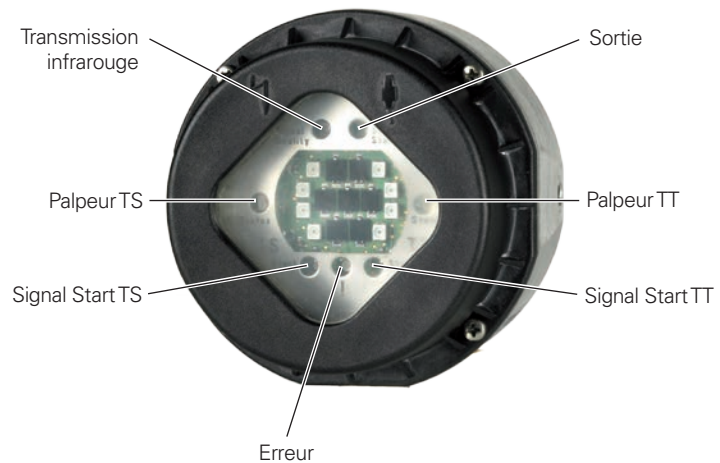
Unité émettrice/réceptrice SE 540

L'unité émettrice/réceptrice SE 540 dispose d'une LED multicolore qui indique en permanence l'état du palpeur (disponibilité, déviation et capacité de la pile).

Unité émettrice/réceptrice SE 642

L'unité SE 642 compte plusieurs LED multicolores qui, outre les informations d'état, fournissent aussi des informations de diagnostic. Elles indiquent alors :

- la disponibilité (palpeur prêt)
- si le palpeur est actif
- une déviation
- la capacité de la batterie
- la qualité de la transmission infrarouge
- la présence de perturbations et d'erreurs



Unité émettrice/réceptrice SE 660/SE 661

En plus des LED, l'unité SE 660 utilisée dans le cadre d'une transmission radio et infrarouge dispose également de témoins à segments et à barres. Ceux-ci fournissent un grand nombre d'informations pendant la mise en service, le fonctionnement et le diagnostic. Ils indiquent notamment :

- la disponibilité (palpeur prêt)
- si le palpeur est actif
- une déviation
- la capacité de la batterie
- la qualité du signal radio ou infrarouge
- l'établissement de la liaison
- l'occupation des canaux radio
- les erreurs et les collisions
- le canal
- le mode de fonctionnement



Montage

Palpeurs de pièces

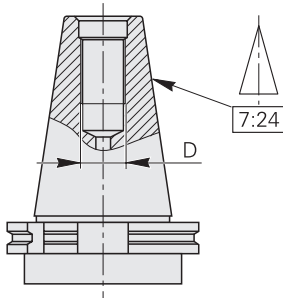


Les palpeurs de pièces TS de HEIDENHAIN conviennent pour une très grande variété de machines-outils et disposent donc de plusieurs options de montage :

- **Cônes de serrage** pour centres d'usinage, fraiseuses et perceuses/aléseuses
- **Porte-outils** pour solutions spéciales
- **Filets de fixation** pour des solutions de montage individuelles, par ex. sur des tours et des rectifieuses

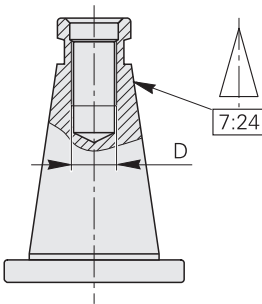
Cônes de serrage

Les palpeurs de pièces TS se montent directement dans la broche de la machine. Les TS peuvent être fournis avec divers types de cônes, en fonction du système de serrage utilisé sur la machine. Vous en trouverez une sélection ci-après. Tous les autres cônes de serrage conventionnels sont disponibles sur demande.

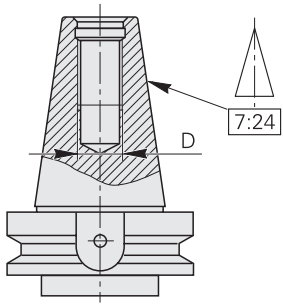


DIN 69871		D
Cône		
SK-A 40		M16
SK-A 45		M20
SK-A 50		M24
SK-AD/B 30		M12
SK-AD/B 40 ¹⁾		M16
SK-AD/B 45		M20
SK-AD/B 50 ¹⁾		M24
SK-AD/B 60		M30
SK-AD/B 50 BIG PLUS		M24

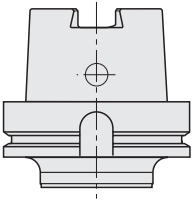
¹⁾ Disponible aussi en version allongée



DIN 2080		D
Cône		
SK-A 40		M16
SK-A 45		M20
SK-A 50		M24
SK-A 50		UNC 1.000-8

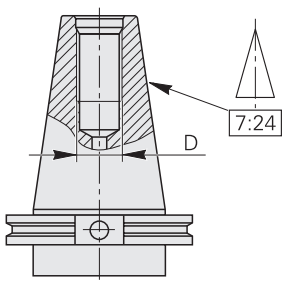


JIS B 6339		D
Cône		
BT 30		M12
BT 40		M16
BT 50		M24



DIN 69893		D
Cône		
HSK-E 25		
HSK-E 32		
HSK-A 40		
HSK-E 40		
HSK-A 50		
HSK-E 50		
HSK-A 63 ¹⁾		
HSK-B 63		
HSK-F 63		
HSK-A 80		
HSK-A 100 ¹⁾		

¹⁾ Disponible aussi en version allongée



ASME B5.5		D
Cône		
SK 40		UNC 1x000-8
SK 50		UNC 1x000-8

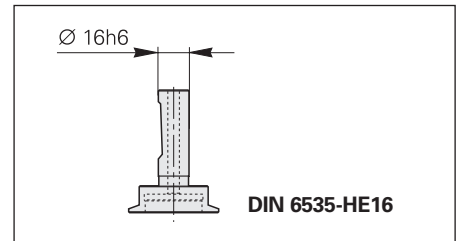
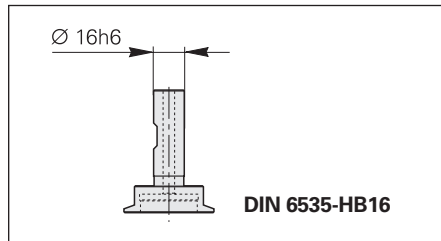
BIG PLUS est une marque déposée de la société BIG DAISHOWA SEIKI CO., LTD.

Porte-outils

Si vous utilisez d'autres cônes de serrage, les palpeurs peuvent être insérés dans des pinces de serrage conventionnelles, par le biais de tiges cylindriques standardisées.

Les tiges cylindriques sont disponibles pour les porte-outils suivants :

- Mandrin Weldon ou mandrin de freinage selon DIN 6535-HB16
- Mandrin Whistle Notch selon DIN 6535-HE16



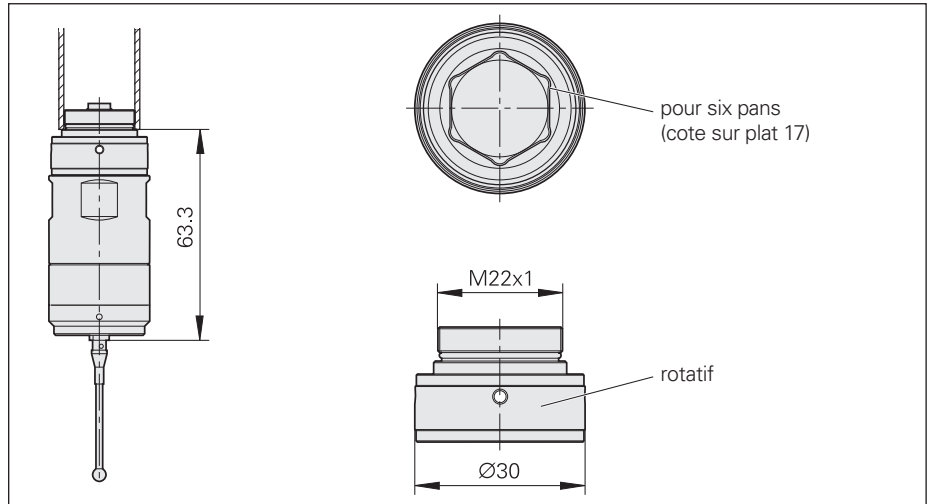
Filets de fixation

Les palpeurs TS peuvent également être fournis sans cône de serrage. Dans ce cas, ils sont fixés par le biais d'un filetage.

- M16x1 pour les TS 150
- M28x0,75 pour les TS 260/TS 248
- M12x0,5 pour les TS 460/TS 444
- M30x0,5 pour les TS 642/TS 740/TS 460

Accessoire :

Raccord à visser pour TS 260/TS 248
ID 643089-01



Le raccord à visser avec filetage extérieur M22X1 a été conçu pour faciliter le montage des palpeurs TS 260/TS 248 sur un élément de la machine, un socle de montage ou un système d'inclinaison, par ex. sur des tours ou des rectifieuses. Il permet aussi de tourner le TS dans la position de votre choix sur un élément de fixation rigide. Ainsi, vous pouvez par exemple aligner le TS avec un élément de palpation asymétrique ou carré, de manière parfaitement parallèle aux axes de la machine.

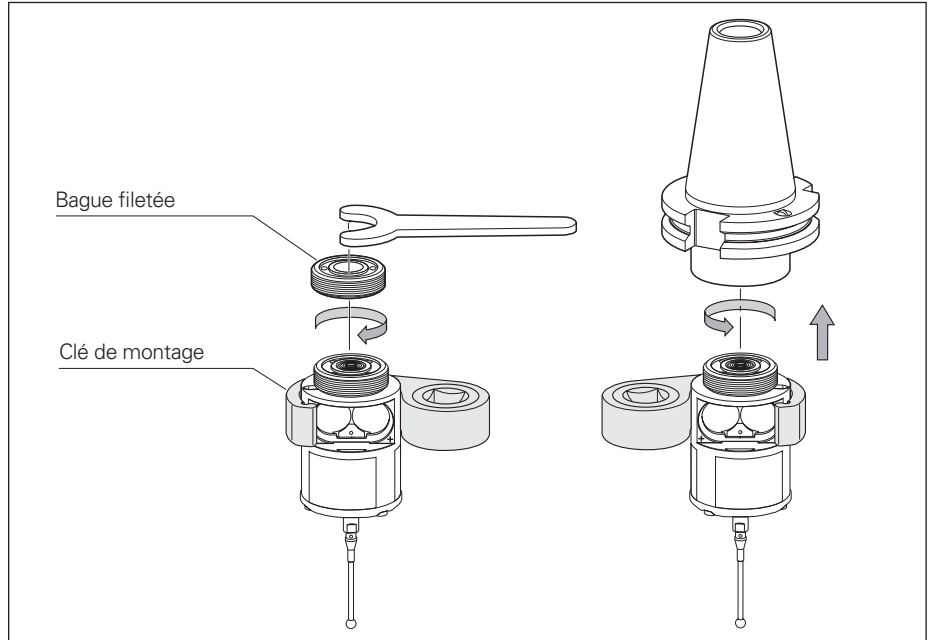
Bague filetée M12/M30

ID 391026-01

La bague filetée permet d'adapter les cônes de serrage et les porte-outils avec un filet M30 sur le TS 4xx (M12x0,5).

Clé de montage

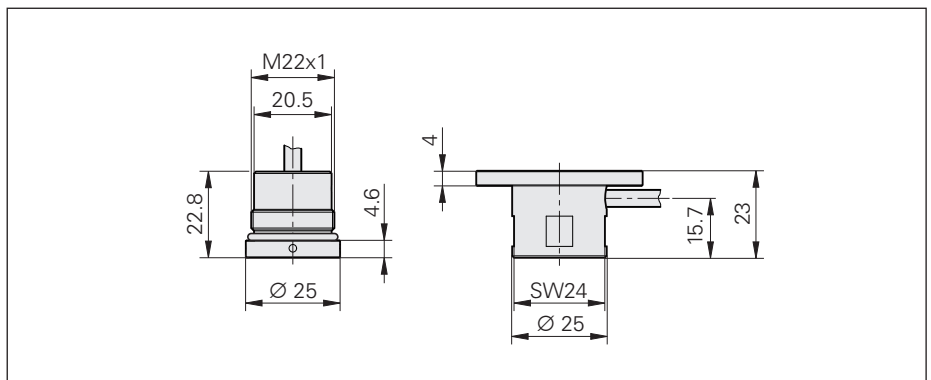
pour fixer un cône de serrage sur un TS 460 : ID 1034244-01
un TS 740/TS 642 : ID 519833-01



Socle de montage pour TS 150

ID 1184715-10 en axial
ID 1213408-10 en radial

Le socle de montage avec sortie de câble intégrée est nécessaire pour le montage du TS 150.



Unité émettrice/réceptrice

Les unités émettrices/réceptrices SE utilisées pour la transmission infrarouge doivent être installées de manière à toujours se trouver dans la zone de rayonnement du palpeur, sur toute la course de déplacement de la machine. Pour la transmission radio, il faudra veiller à laisser suffisamment de distance par rapport aux sources de perturbation. La distance latérale par rapport aux surfaces métalliques doit être de 60 mm minimum.

Unité émettrice/réceptrice SE 660, SE 661 et SE 642

Comme l'unité SE a un indice de protection élevé (IP67), elle peut être installée à n'importe quel endroit de l'espace d'usinage de la machine, même si cela l'expose à du liquide de coupe. Si l'unité SE est utilisée à la fois pour un palpeur de pièces et un palpeur d'outils TT 460, il faudra veiller à ce qu'elle puisse effectivement communiquer avec ces deux palpeurs.

Elle se fixe par l'intermédiaire de deux trous filetés M5 latéraux. Pour faciliter le montage, des supports adaptés sont proposés en accessoires. Elle peut également être installée a posteriori.

Accessoires

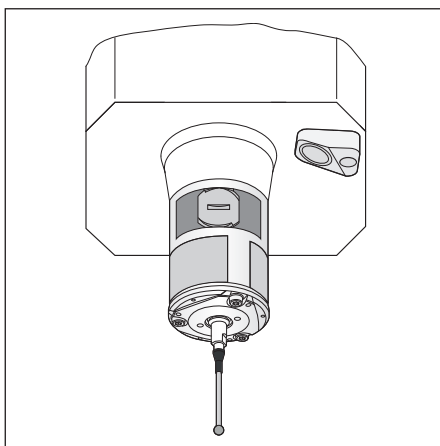
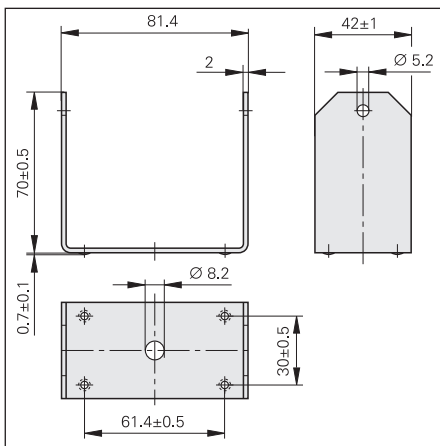
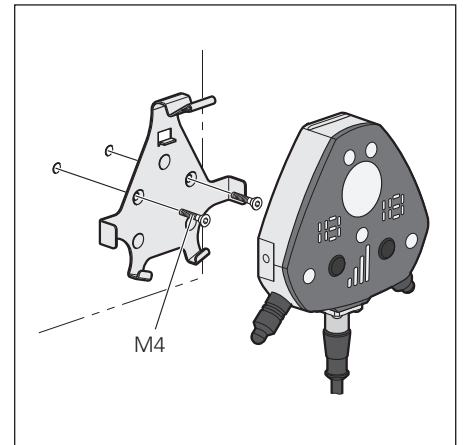
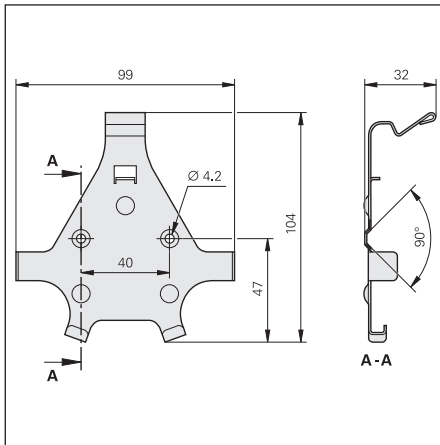
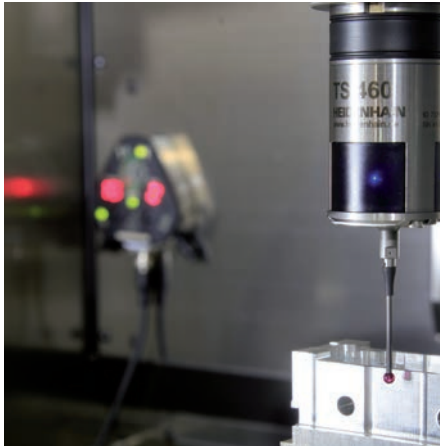
Support pour SE 660 et SE 661 ID 744677-01

Le support de l'unité SE 660 est fixé à un élément de la machine par deux vis M4. L'unité SE vient ensuite se clipser dessus.

Support pour SE 642 ID 370827-01

Unité émettrice/réceptrice SE 540

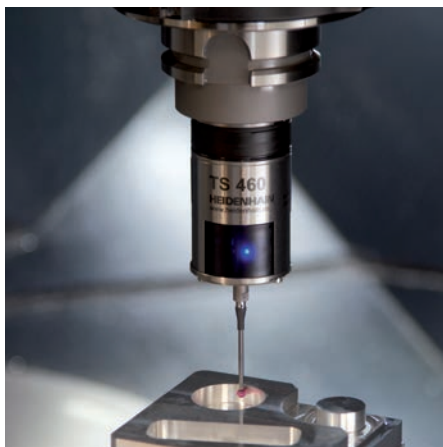
L'unité SE 540 est conçue de manière à être intégrée dans la tête de broche. A quelques exceptions près (par ex. sur les machines à fourreau), cela permet d'assurer une affectation univoque du palpeur, même sur des machines dotées de très grandes courses de déplacement ou d'une tête pivotante. La zone de transmission du signal infrarouge dépend de la situation de montage. Comme l'unité SE 540 est toujours positionnée en oblique au-dessus du TS, il est conseillé d'utiliser des palpeurs avec un angle de rayonnement de +30°. Si une unité SE 540 doit être utilisée, il faut que celle-ci soit prévue dès la phase de conception de la machine.



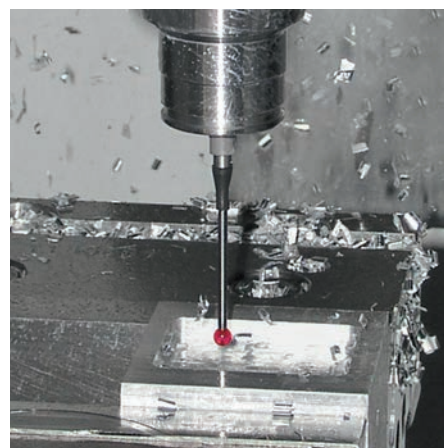
Palpage

L'acquisition de la géométrie ou de la situation d'une pièce est effectuée par palpation mécanique avec un palpeur de pièces TS. Il est alors important que la pièce soit la plus propre possible pour éviter que la présence de copeaux (etc.) ne fausse les mesures.

Lorsque la tige de palpation est déviée, un signal de commutation est transmis à la CN, tandis que les LED situées sur le pourtour du palpeur indiquent qu'il y a eu déviation.



Les palpeurs sans fil sont dotés d'un **dispositif de soufflage** intégré qui nettoie le point de palpation des saletés les plus grossières : des buses situées sur la partie inférieure du palpeur projettent de l'air comprimé pour repousser les saletés, y compris les copeaux qui se trouvent à l'intérieur des poches. Ce dispositif peut également être utilisé avec des cycles de mesure automatiques, pour les usinages qui ne sont pas surveillés par un opérateur. Pour pouvoir fonctionner, il faut que le dispositif de soufflage soit alimenté en air comprimé par l'intermédiaire de la broche. La pression maximale est de 15 bar pour un TS 460.



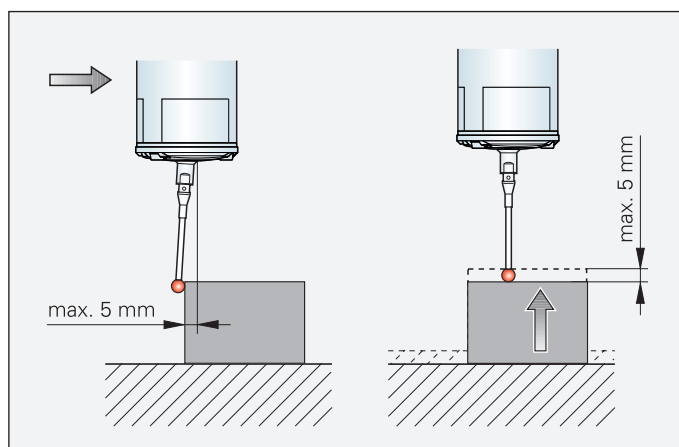
Vitesse de palpation

Les temps de propagation des signaux de la CNC, de la transmission infrarouge, et surtout de la transmission radio influencent la répétabilité de palpation du palpeur. Pour une vitesse de palpation maximale, il faut non seulement veiller au temps de propagation du signal, mais aussi à la déviation admissible. La vitesse de palpation mécaniquement admissible est mentionnée dans les spécifications techniques.

Déviation de l'élément de palpation

La déviation maximale admissible de la tige de palpation est de 5 mm dans chaque sens (pour une tige de palpation de 40 mm). Si cette course est dépassée, il faudra interrompre le mouvement de la machine pour ne pas risquer d'endommager le palpeur.

Déviation de la tige de palpation

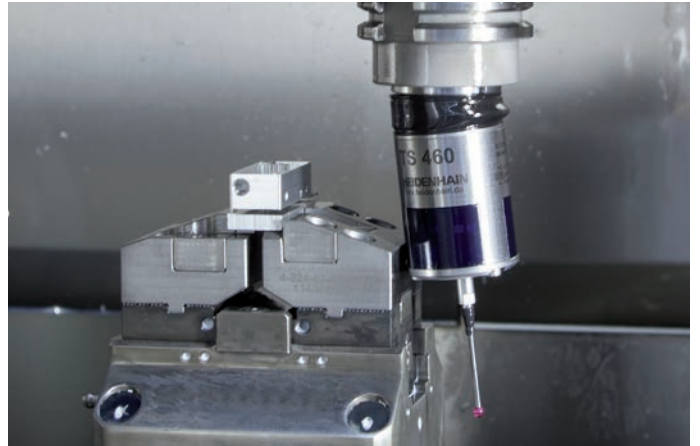


Protection anti-collision et découplage thermique (option du TS 460)

Protection anti-collision mécanique

Entre le palpeur et le cône de serrage se trouve un adaptateur mécanique qui assure une protection contre les collisions. En cas de légère collision du corps du palpeur avec la pièce ou le dispositif de serrage, le palpeur peut ainsi légèrement dévier. Parallèlement, un commutateur intégré désactive le signal "Palpeur prêt" et la commande arrête la machine. Le système de protection anti-collision n'est donc actif que si le palpeur est activé.

Le palpeur, ainsi préservé de tout dommage, est ré-étalonné (cycle d'étalonnage de la CN) pour que vous puissiez poursuivre votre travail. La présence d'un adaptateur anti-collision n'est pas source d'erreurs supplémentaires, même pas en cas de fortes accélérations, comme cela peut être le cas pendant un changement d'outil.



L'adaptateur de protection anti-collision protège le palpeur des dommages mécaniques...

Découplage thermique

L'adaptateur anti-collision assure également une isolation thermique en protégeant le palpeur de tout échauffement par la broche.

Si la broche a été fortement échauffée au cours d'usinages antérieurs, il se peut que le palpeur s'échauffe lui aussi, notamment avec des cycles de mesure qui durent longtemps, risquant alors d'entraîner des erreurs de mesure. Grâce à son mécanisme de protection anti-collision, le palpeur bénéficie d'un découplage thermique qui limite les flux de chaleur entre la broche et le palpeur.



...et assure un découplage thermique (avec adaptateur anti-collision à gauche).

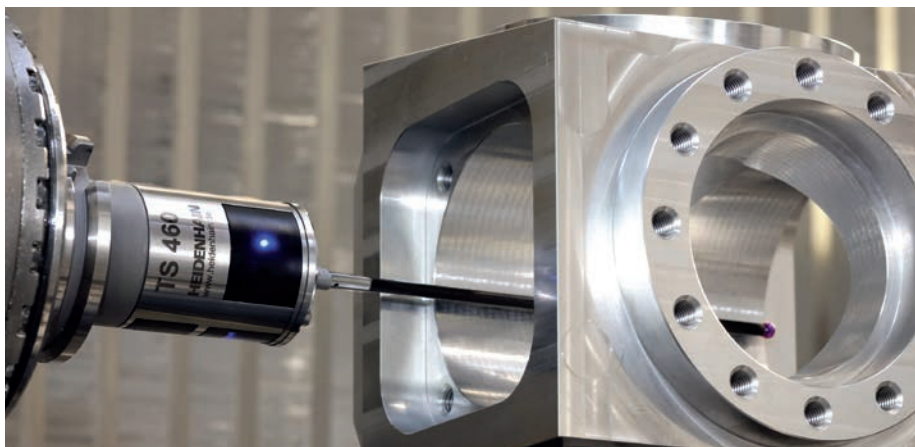
Tiges de palpation

Tiges de palpation pour TS

HEIDENHAIN fournit des tiges de palpation avec différents diamètres de billes et des longueurs variées. Toutes les tiges de palpation viennent se visser sur les palpeurs TS par l'intermédiaire d'un filetage M3. Les billes dont le diamètre est de 4 mm ou plus possèdent un point de rupture qui protège les palpeurs des dommages mécaniques résultant d'une mauvaise utilisation. Les tiges de palpation suivantes sont incluses dans la livraison des palpeurs TS :

- T404 pour le TS 150
- 2 x T404 pour le TS 260/TS 248
- T404 et T409 pour le TS 460
- T404 et T424 pour le le TS 642 et le TS 740

Pour un alignement parfait des éléments de palpation asymétriques ou de forme carrée, vous pouvez vous aider d'un raccord à visser pour orienter le TS 260/TS 248 avec précision.



Tiges de palpation à bille, en fibre de carbone



Tiges de palpation à bille, en acier

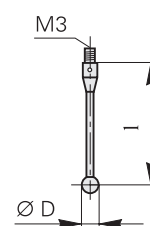
Type	ID	Long. l	Diam. bille D
T421	295770-21	21 mm	1 mm
T422	295770-22	21 mm	2 mm
T423	295770-23	21 mm	3 mm
T424	352776-24	21 mm	4 mm
T403	295770-03	40 mm	3 mm
T404	352776-04	40 mm	4 mm
T405	352776-05	40 mm	5 mm
T406	352776-06	40 mm	6 mm
T408	352776-08	40 mm	8 mm
T409	352776-19	60 mm	4 mm

Tiges de palpation à bille, en fibre de carbone

Type	ID	Long. l	Diam. bille D
T510	805228-01	100 mm	5 mm
T515	805228-02	150 mm	5 mm
T520	805228-03	200 mm	5 mm
T530	805228-05	300 mm	5 mm
T615	805228-10	150 mm	6 mm
T610	805228-07	100 mm	6 mm

D'autres tiges de palpation et des formes spéciales sont disponibles sur demande.

Tiges de palpation



Insert en forme d'étoile

pour un maximum de cinq tiges de palpation, par ex. T404 ou T421
ID 1090725-01

Adaptateur de tige de palpation

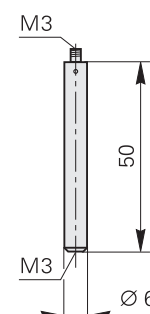
pour fixer des tiges de palpation avec un filetage M4
ID 730192-01

Rallonge pour tiges de palpation

Type	ID	Long. l	Matériau
T490	296566-90	50 mm	Acier
T790	1213836-06	60 mm	Titane

La rallonge pour tiges de palpation ne peut être utilisée qu'avec des tiges courtes (21 mm de long).

Rallonge



TS 248, TS 260 et TS 150

Palpeurs de pièces

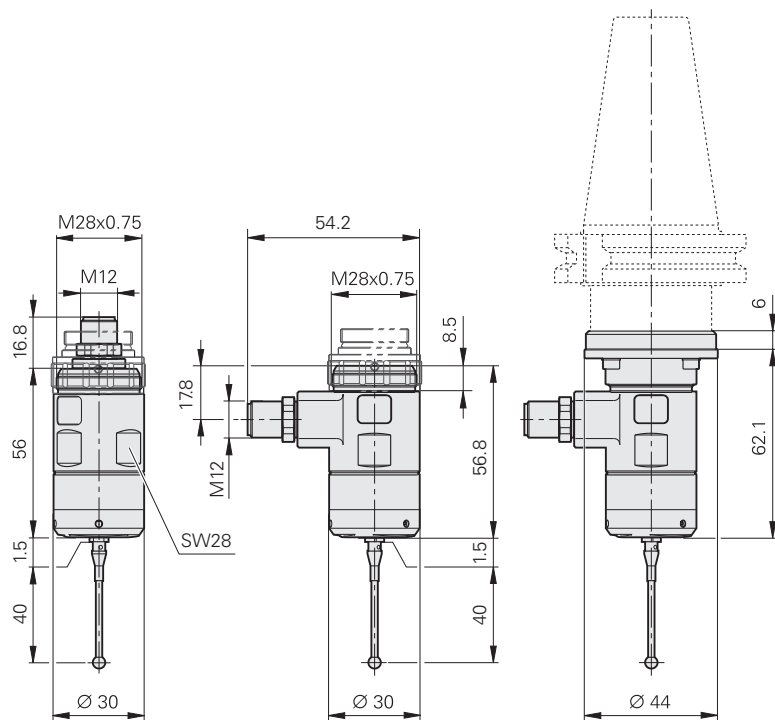
TS 248, TS 260



Embase axiale



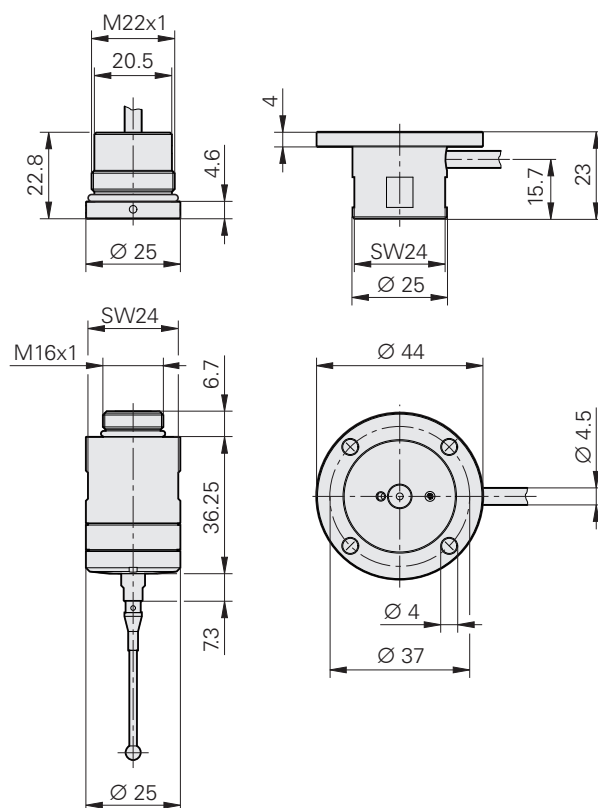
Embase radiale



TS 150



avec socle de montage



Palpeurs de pièces	Avec câble	
	TS 248 TS 260	TS 150
Précision de palpage	≤ ± 5 µm avec la tige de palpage standard T404	
Répétabilité de palpage Plusieurs palpages dans le même sens	$2\sigma \leq 1 \mu\text{m}$ avec une vitesse de palpage de 1 m/min <i>Valeurs typiques :</i> $2\sigma \leq 1 \mu\text{m}$ avec une vitesse de palpage de 3 m/min $2\sigma \leq 4 \mu\text{m}$ avec une vitesse de palpage de 5 m/min	
Déviaton de l'élément de palpage	≤ 5 mm quel que soit le sens (avec une tige de palpage L = 40 mm)	
Forces de déviation	<i>axiales : ≈ 8 N (TS 248 : ≈ 4 N)</i> <i>radiales : ≈ 1 N (TS 248 : ≈ 0,5 N)</i>	
Vitesse de palpage	≤ 5 m/min	
Indice de protection EN 6029	IP68	
Température de service	10 °C à 40 °C	
Température de stockage	-20 °C à 70 °C	
Poids sans cône de serrage	≈ 0,15 kg	≈ 0,1 kg
Fixation*	<ul style="list-style-type: none"> Avec cône de serrage¹⁾ (avec embase radiale uniquement) Via filetage extérieur M28x0,75 Via raccord à visser avec filetage extérieur M22x1 	<ul style="list-style-type: none"> Via filetage extérieur M16x1 sur le socle de montage Contact sur le socle de montage Sortie de câble axiale : M22x1 pour la fixation sur la machine Sortie de câble radiale : fixation sur la machine avec quatre vis M3
Raccordement électrique*	Embase M12, 8 plots, axiale ou radiale	Contact coulissant à deux plots sur le socle de montage
Longueur de câble	≤ 25 m	
Tension d'alimentation ²⁾	15 V à 30 V CC/≤ 100 mA (sans charge)	15 V à 30 V CC/≤ 85 mA (sans charge)
Signaux de sortie ²⁾	<ul style="list-style-type: none"> Signal de commutation S et \bar{S} (signal rectangulaire et son signal inversé) Sortie à commutation libre de potentiel "Trigger" 	
Niveau de signal HTL ²⁾	$U_H \geq 20 \text{ V}$ avec $-I_H \leq 20 \text{ mA}$ $U_L \leq 2,8 \text{ V}$ avec $I_L \leq 20 \text{ mA}$ avec une tension nominale de 24 V CC	
Transmission du signal	Par câble	


* à préciser à la commande

¹⁾ Voir Montage page 18

²⁾ Via UTI 150 pour le TS 150

TS 460, TS 642 et TS 740

Palpeurs de pièces

mm

 Tolerancing ISO 8015
 ISO 2768 - m H
 ≤ 6 mm: ±0.2 mm



TS 460

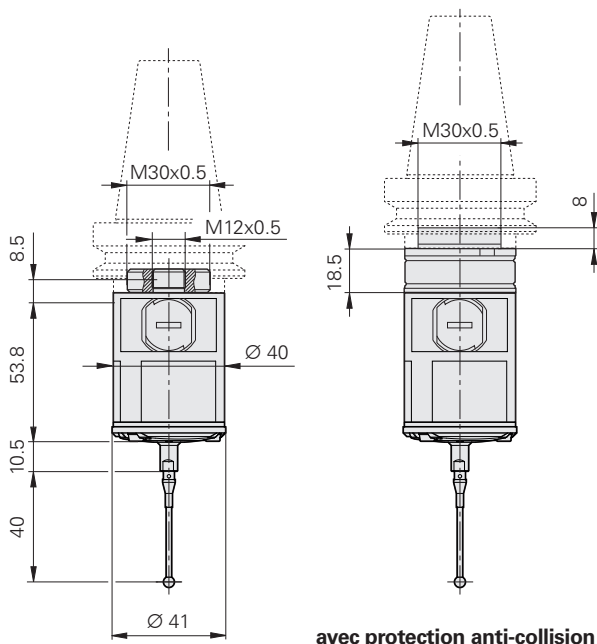
avec protection anti-collision



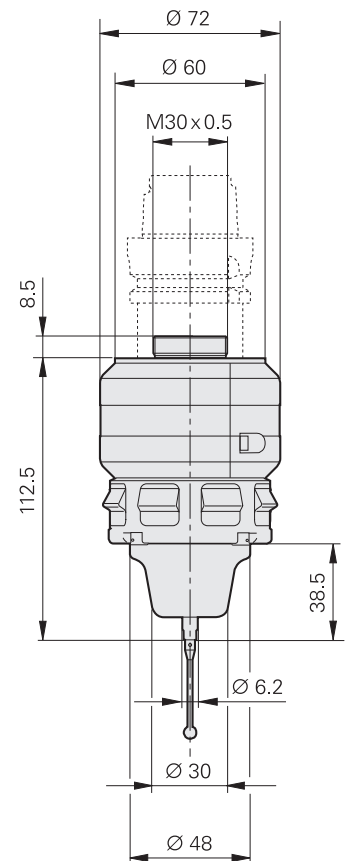
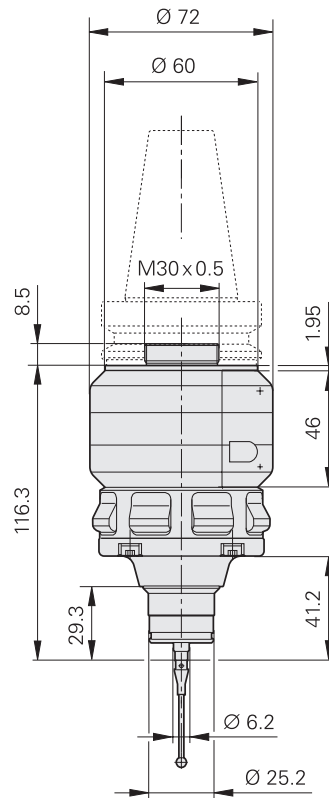
TS 642



TS 740



avec protection anti-collision



Palpeurs de pièces	Radio et infrarouge		Infrarouge	
	TS 460		TS 642	TS 740
Précision de palpage	≤ ± 5 µm avec la tige de palpage standard T404			≤ ± 1 µm avec la tige de palpage standard T404
Répétabilité de palpage Plusieurs palpages dans le même sens	2 σ ≤ 1 µm avec une vitesse de palpage de 1 m/min <i>Valeurs typiques :</i> 2 σ ≤ 1 µm avec une vitesse de palpage de 3 m/min 2 σ ≤ 4 µm avec une vitesse de palpage de 5 m/min			2 σ ≤ 0,25 µm avec une vitesse de palpage de 0,25 m/min
Déviations de l'élément de palpage	≤ 5 mm quel que soit le sens (avec une tige de palpage L = 40 mm)			
Forces de déviation	<i>axiales :</i> ≈ 8 N <i>radiales :</i> ≈ 1 N		<i>axiales :</i> ≈ 0,6 N <i>radiales :</i> ≈ 0,2 N	
Vitesse de palpage	≤ 5 m/min			≤ 0,25 m/min
Protection anti-collision	En option		-	
Indice de protection EN 60529	IP68			
Température de service	10 °C à 40 °C			
Température de stockage	-20 °C à 70 °C			
Poids sans cône de serrage	≈ 0,2 kg		≈ 1,1 kg	
Fixation*	<ul style="list-style-type: none"> Avec cône de serrage¹⁾ Via filetage extérieur M12x0,5 		<ul style="list-style-type: none"> Avec cône de serrage¹⁾ Sans cône de serrage (filetage de raccordement M30x0,5) 	
Transmission du signal	Par radio ou infrarouge (réglable) avec un rayonnement à 360° par rapport à l'unité SE		Transmission infrarouge avec un rayonnement à 360°	
Angle de rayonnement du signal infrarouge*	0°		0° ou +30°	
Activation/désactivation du TS	Par signal radio ou infrarouge (réglable) de l'unité SE		Via le commutateur situé dans le cône de serrage ou par signal infrarouge de l'unité SE	Par signal infrarouge de l'unité SE
Alimentation en tension	2 piles ou accumulateurs ^{1/2} AA ou LR1 ; de 1 V à 4 V chacun(e) ⁴⁾		2 piles ou accumulateurs de 1 à 4 V chacun(e) ; taille C ou taille A ⁴⁾	
Durée de fonctionnement	Typ. 90 h ³⁾ avec des piles alcalines (incluses dans la livraison) ; Typ. 400 h ³⁾ possibles avec des piles au lithium		Typ. 400 h avec des piles alcalines (incluses dans la livraison) ; Typ. 800 h possibles avec des piles au lithium	
Unité émettrice/réceptrice*	<ul style="list-style-type: none"> SE 661²⁾/SE 660 pour la transmission radio et infrarouge SE 642 pour la transmission par infrarouge SE 540 pour la transmission infrarouge ; à intégrer dans la tête de broche 		SE 540, SE 642 ou SE 660 (infrarouge uniquement)	
Interface	HTL ou EnDat 2.2 via SE		HTL	

* à préciser à la commande

¹⁾ Voir Montage page 18

²⁾ Avec interface EnDat

³⁾ Durée de fonctionnement réduite si le trafic radio environnant est important ou si les intervalles de palpage sont courts et rapprochés

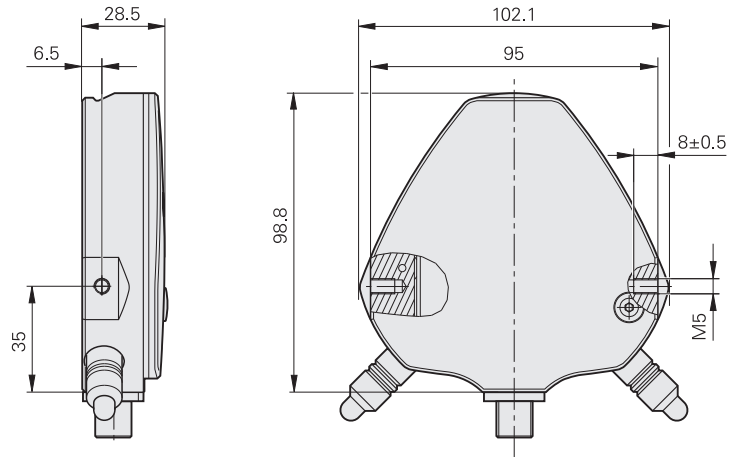
⁴⁾ Avec un adaptateur, inclus dans la livraison

SE 661, SE 660, SE 642 et SE 540

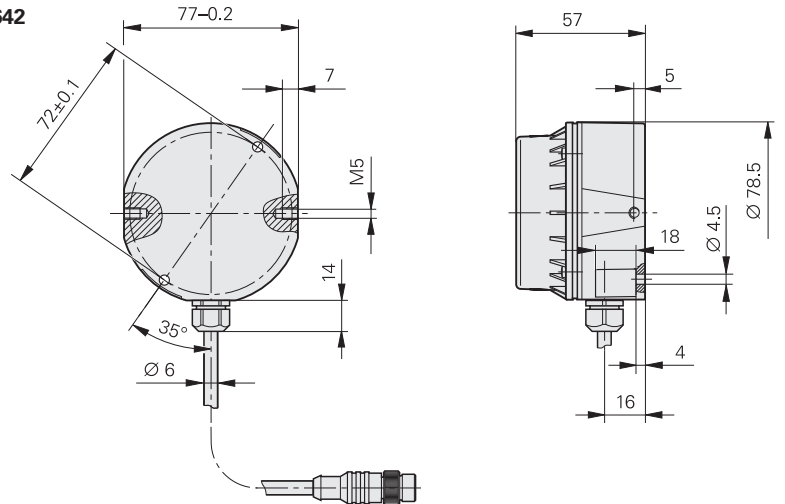
Unités émettrices/réceptrices



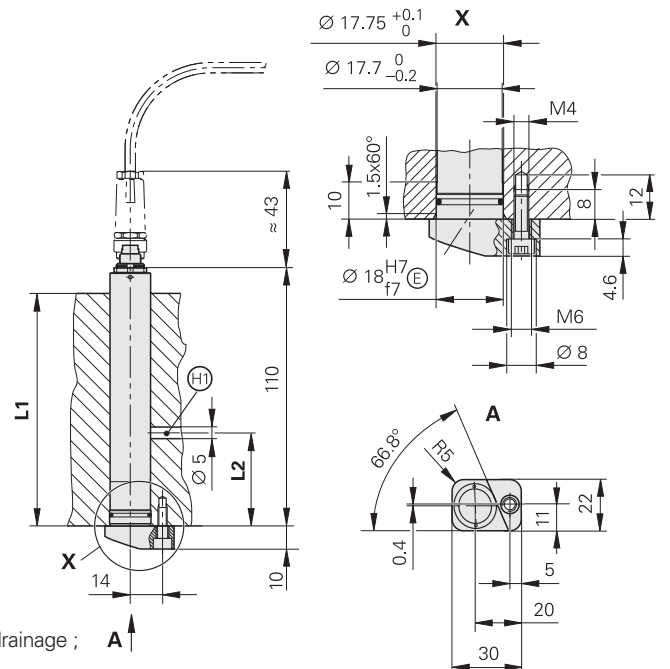
SE 660
SE 661



SE 642



SE 540



mm

 Tolerancing ISO 8015
 ISO 2768 - m H
 ≤ 6 mm: ±0.2 mm

⊕ = Si L1 > 100 : prévoir un trou de drainage ;
 L2 = 10 mm à 100 mm

Unités émettrices/réceptrices	Radio et infrarouge		Infrarouge	
	SE 661	SE 660	SE 642	SE 540
Utilisation	TS 460 et TT 460 possibilité d'en relier autant que nécessaire	TS 460 et TT 460 possibilité d'en relier jusqu'à quatre (selon la variante)	TS 460, TS 642, TS 740 et TT 460	TS 460, TS 642 ou TS 740
Transmission du signal	Radio ou infrarouge		Infrarouge	
Zone d'utilisation	Dans la zone d'usinage de la machine			Dans le logement prévu Dans la tête de broche
Interface	Données série (EnDat 2.2) • Activation • Signal de commutation • Signal "Palpeur prêt" • Diagnostic	Signaux rectangulaires (HTL) • Signal Start R(-TS) et R(-TT) • Signal de disponibilité "Palpeur prêt" B(-TS) et B(-TT) • Signal de commutation S et \bar{S} • Alerte de pile \bar{W}		Signaux rectangulaires (HTL) • Signal Start R • Signal de disponibilité "Palpeur prêt" B • Signal de commutation \bar{S} • Alerte de pile \bar{W}
Contrôle visuel d'état	Pour la transmission infrarouge, la transmission radio, la qualité du canal radio, le canal, le mode de fonctionnement et le palpeur de pièces/d'outils		Pour la transmission infrarouge, les erreurs et le palpeur de pièces/d'outils	Pour le palpeur
Raccordement électrique*	Embase M12, 8 plots	Embase M12, 12 plots	Câble 0,5/2 m avec connecteur M12, 12 plots	Embase M9, 8 plots
Longueur de câble	≤ 50 m	≤ 20 m avec câble adaptateur Ø 6 mm ≤ 50 m avec câble adaptateur Ø 6 mm et câble adaptateur Ø 8 mm pour la rallonge		≤ 30 m avec un câble adaptateur Ø 4,5 mm ≤ 50 m avec un câble adaptateur Ø 4,5 mm et un câble adaptateur Ø 8 mm pour la rallonge
Tension d'alimentation	15 à 30 V CC			
Consommation en courant sans charge ¹⁾ Infrarouge Mode normal Emission (3,0 s max.) Radio	3,8 W _{eff} (≤ 220 mA _{eff}) 12 W _{PK} (≤ 755 mA _{PK}) 2,4 W _{eff} (≤ 135 mA _{eff})	3,4 W _{eff} (≤ 200 mA _{eff}) 10,7 W _{PK} (≤ 680 mA _{PK}) 2,1 W _{eff} (≤ 120 mA _{eff})	5,1 W _{eff} (≤ 250 mA _{eff}) 8,3 W _{PK} (≤ 550 mA _{PK}) –	3,7 W _{eff} (≤ 150 mA _{eff}) 4,3 W _{PK} (≤ 210 mA _{PK}) –
Indice de protection EN 60529	IP68			
Température de service	10 °C à 40 °C			10 °C à 60 °C
Température de stockage	-20 °C à 70 °C			-20 °C à 70 °C
Poids sans câble	≈ 0,3 kg		≈ 0,2 kg	≈ 0,1 kg

* à préciser à la commande

¹⁾ Avec tension d'alimentation minimale

Tableau d'aide à la sélection des palpeurs d'outils TT

Le fait d'étalonner les outils sur la machine réduit les temps morts, les rebuts, mais aussi les reprises d'usinage, et améliore la précision. Avec les palpeurs à contact TT, vous pouvez mesurer vos outils de manière sûre et efficace.

Dotés d'une structure robuste et d'un indice de protection élevé, ces palpeurs peuvent être installés directement dans la zone d'usinage de la machine-outil.

Palpeurs TT

Les palpeurs d'outils TT 160 et TT 460 sont des palpeurs à commutation utilisés pour l'étalonnage et le contrôle des outils.

Le TT 160 transmet les signaux par câble, tandis que le TT 460 communique par liaison radio ou infrarouge, et donc sans câble, avec une unité émettrice/réceptrice SE 660 ou SE 661.

L'élément de palpation en forme de disque du TT est dévié en cas de contact mécanique avec l'outil. Le TT génère alors un signal de commutation qui est transmis à la commande pour un traitement ultérieur.

Le signal de commutation se forme au niveau d'un capteur optique d'une grande fiabilité et au fonctionnement sans usure.

L'élément de palpation se remplace facilement. La tige de liaison avec l'élément de palpation est prévue avec une amorce de rupture pour protéger le palpeur de tout endommagement mécanique engendré par une mauvaise utilisation.

	Palpeurs d'outils TT	
	TT 160	TT 460
Forces de palpation	<i>Axiales</i> : 8 N, <i>radiales</i> : 1 N	
Sensibilité à la salissure des outils	Très faible	
Cycles de mesure possibles	Longueur, rayon, bris d'outil, dent par dent	
Transmission du signal	Par câble	Par radio/infrarouge vers l'unité SE 660/SE 661 ; Par infrarouge vers l'unité SE 642
Interface	HTL	HTL, EnDat 2.2 via l'unité SE
Répétabilité	$2 \sigma \leq 1 \mu\text{m}$	
Diamètre minimal d'outil	3 mm ¹⁾	
Diamètre maximal d'outil	Illimité	

¹⁾ L'outil ne doit pas être endommagé par les forces de palpation.

Sommaire		
Informations générales		32
Principe de fonctionnement	Capteur	33
Montage	Palpeur d'outils TT	34
Palpage		35
Caractéristiques techniques	TT 160, TT 460	36



Informations générales

Combinés aux cycles de mesure de la commande numérique, les palpeurs d'outils TT permettent d'étalonner automatiquement des outils sur la machine. Une fois déterminées, les valeurs de longueur et de rayon de l'outil sont enregistrées dans la mémoire d'outils centrale de la CN. Le fait de contrôler l'outil pendant l'usinage vous permet de connaître directement et rapidement l'état d'usure et de bris de l'outil, et donc d'éviter les rebuts et les reprises d'usinage. Si les écarts mesurés se trouvent en dehors des tolérances prescrites ou si le temps d'utilisation de l'outil est dépassé, la commande peut bloquer l'outil et le remplacer par un outil frère.

Avec le **TT 460**, tous les signaux sont transmis à la commande par radio ou infrarouge.

Avantages :

- une bien plus grande liberté de mouvement
- un positionnement rapide à l'endroit de votre choix
- une possibilité d'utilisation sur des plateaux circulaires et des tables pivotantes

Avantage : avec un palpeur d'outils TT 160 ou TT 460, vous pouvez laisser fonctionner votre machine à CNC, même sans la surveillance d'un opérateur, sans sacrifier la précision pour autant et sans craindre les rebuts.

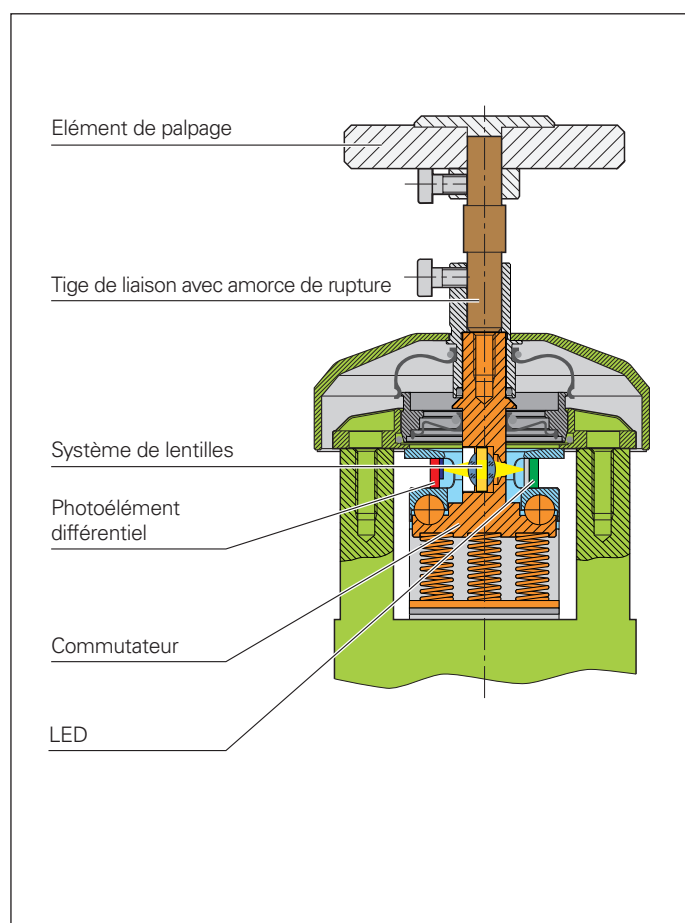


Principe de fonctionnement

Capteur

Sur les palpeurs HEIDENHAIN, c'est un commutateur optique qui est utilisé comme capteur. Une LED émet un flux lumineux. Celui-ci est focalisé par un système de lentilles si bien qu'un point de lumière vient toucher un photoélément différentiel. Lorsque le plateau de palpation subit une déviation, ce photoélément différentiel génère un signal de commutation. L'élément de palpation du TT est quant à lui solidement relié à un plateau de commutation qui est lui-même relié au corps du palpeur par l'intermédiaire d'un palier en trois points. Ce type de fixation garantit une position physiquement idéale au repos.

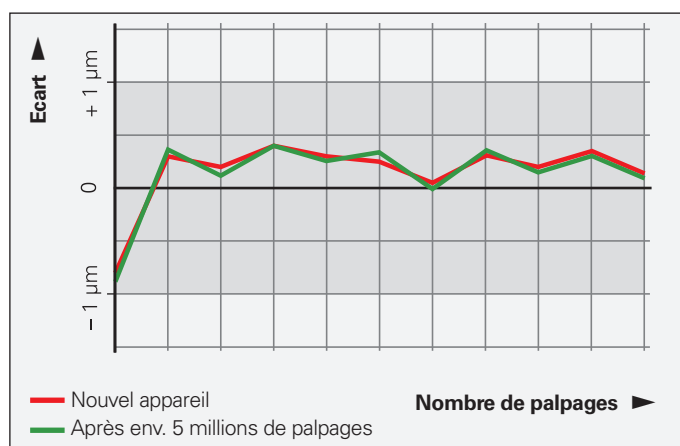
Grâce au commutateur optique sans contact, le capteur ne s'use pas pendant le fonctionnement, garantissant ainsi aux palpeurs HEIDENHAIN une grande stabilité dans le temps.



Répétabilité

Lorsqu'on mesure des outils, la répétabilité du palpation est de première importance. La "répétabilité de palpation" désigne l'écart obtenu après avoir palpé un outil de manière répétée, dans le même sens, à une température ambiante de 20 °C.

Pour déterminer la précision de palpation de ses palpeurs, HEIDENHAIN a recours à des machines de mesure de précision.



Comportement typique de la répétabilité de palpation d'un palpeur après plusieurs palpations effectués dans le même sens

Montage

Palpeur d'outils TT

Le palpeur d'outils a un indice de protection IP67 et peut donc être installé dans la zone d'usinage de la machine. La fixation du TT s'effectue à l'aide de deux griffes de serrage ou sur un socle de montage proposé en accessoire, pour un gain de place.

Avec un élément de palpation de 40 mm, le TT doit être utilisé à la verticale pour garantir un palpation fiable et une protection optimale contre les salissures. Avec un élément de palpation de type SC02 de 25 mm de diamètre, le TT peut également être utilisé à l'horizontale.

Le TT ne peut être activé que pendant l'étalonnage d'un outil. Ainsi, les vibrations qui sont susceptibles d'activer le palpeur en cours d'usinage n'entraînent pas d'interruption de l'usinage.

Accessoires :

Socle de montage pour TT

Pour le montage avec une vis centrale

TT 160 : ID 332400-01

TT 460 : ID 651586-01

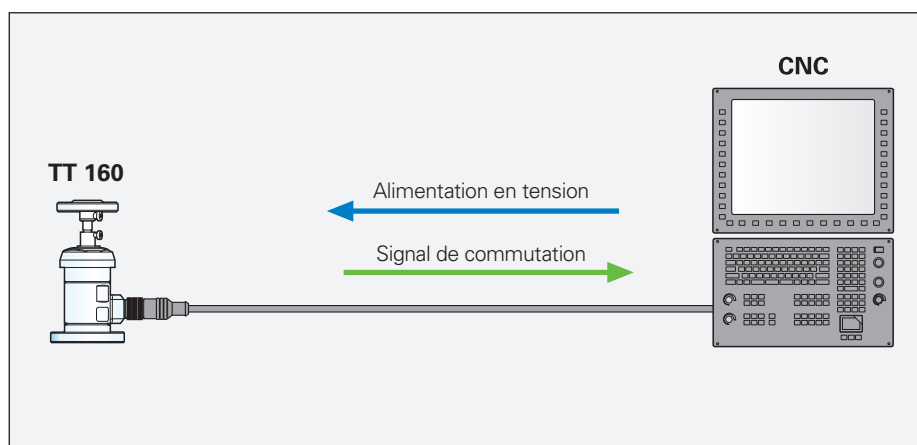
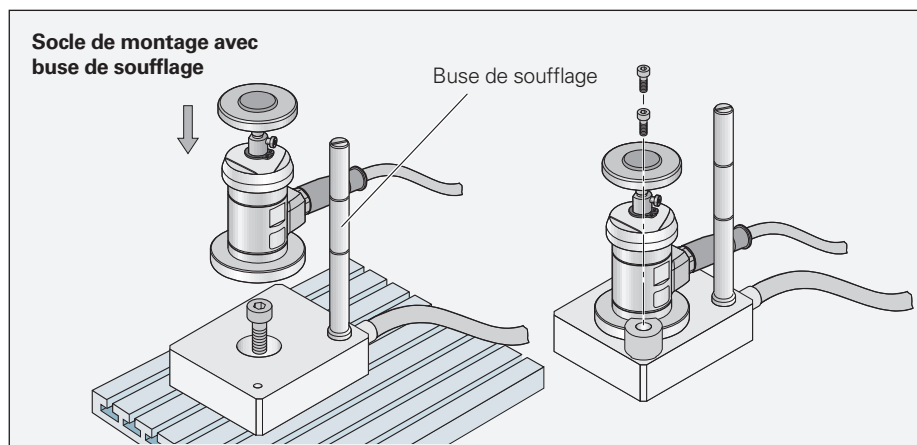
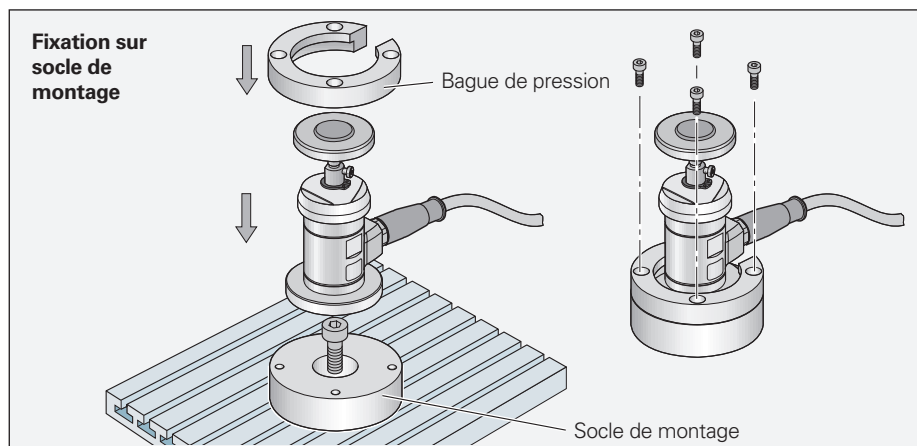
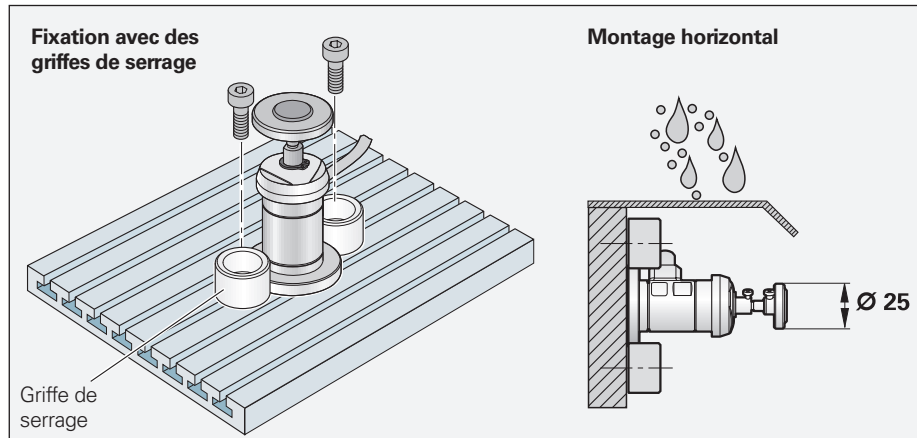
Socle de montage avec buse de soufflage

Pour le nettoyage de l'outil
Raccord d'air pour tuyau Ø 4/6
ID 767594-01

Alimentation en tension et transmission du signal

Sur les palpeurs TT 160, c'est un câble de raccordement qui assure à la fois l'alimentation en tension et la transmission du signal.

Le TT 460 transmet le signal de commutation à l'unité émettrice/réceptrice SE 660 ou SE 661 (voir page 14/15).



Palpage

L'élément de palpation en acier trempé du palpeur d'outils TT permet de palper directement l'outil pendant qu'il tourne, dans le sens inverse du sens de coupe. Suivant le diamètre de l'outil, il est possible d'atteindre des vitesses de rotation jusqu'à 1000 min^{-1} . L'élément de palpation peut être remplacé rapidement puisqu'il suffit de le visser à l'intérieur du palpeur par un système ajusté.

La déviation maximale admissible de l'élément de palpation est de 5 mm, quel que soit le sens. Le mouvement de la machine doit donc être interrompu dans la limite de cette course.

L'élément de palpation du TT est doté d'une **amorce de rupture** qui protège le palpeur de tout dommage mécanique en cas de mauvaise utilisation. L'amorce de rupture remplit sa fonction quel que soit le sens de palpation. Parallèlement, un manchon en caoutchouc assure une protection contre les éclats. Une tige de liaison défectueuse se remplace facilement et ne nécessite pas de nouveau réglage du TT.

Témoin visuel des déviations

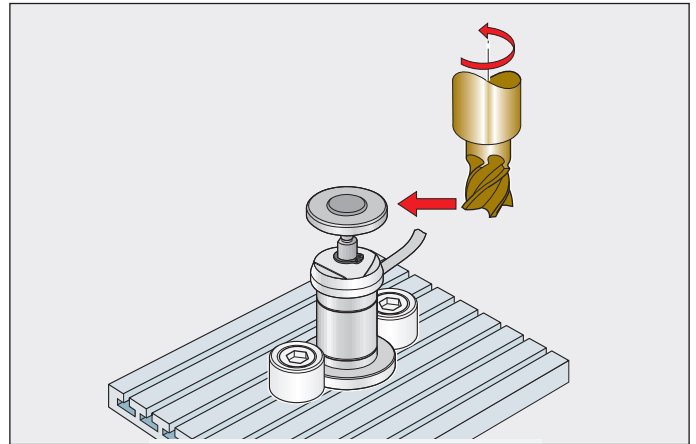
Sur les TT 160, des LED fournissent en outre une information de déviation de l'élément de palpation. Sur les TT 460, des LED indiquent également l'état du palpeur sur l'unité émettrice/réceptrice SE, ce qui s'avère particulièrement pratique pour le contrôle fonctionnel, puisqu'il suffit d'un seul coup d'œil pour savoir si le TT a subi, ou non, une déviation.

Éléments de palpation

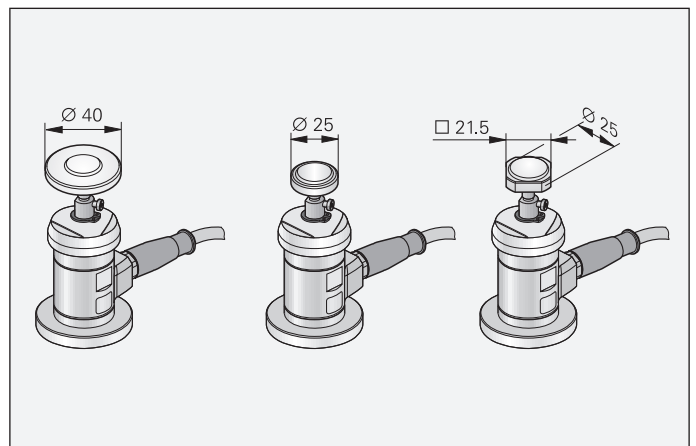
Pour palper des **outils de fraisage**, les palpeurs d'outils sont, par exemple, équipés d'un élément de palpation en forme de disque de 40 mm de diamètre. Un élément de palpation en forme de disque de 25 mm de diamètre est disponible en accessoire. Particulièrement léger, il est généralement recommandé lorsque le TT est monté à l'horizontale.

Les palpeurs d'outils TT peuvent également servir à étalonner des **outils de tournage**. On utilise pour cela un élément de palpation de forme carrée (disponible comme accessoire) dont les surfaces planes sont palpées par les arêtes de l'outil de tournage. Il est donc tout à fait possible de contrôler régulièrement des outils sur des tours à CN pour s'assurer qu'ils ne présentent ni usure ni bris, et ainsi garantir la fiabilité du processus.

Les éléments de palpation peuvent être commandés séparément comme pièces de rechange. Ils sont faciles à remplacer et ne nécessitent aucun nouveau réglage du TT.



Tige de liaison à l'élément de palpation (ici sans manchon en caoutchouc)



Accessoires :

Élément de palpation SC02 Ø 25 mm
ID 574752-01

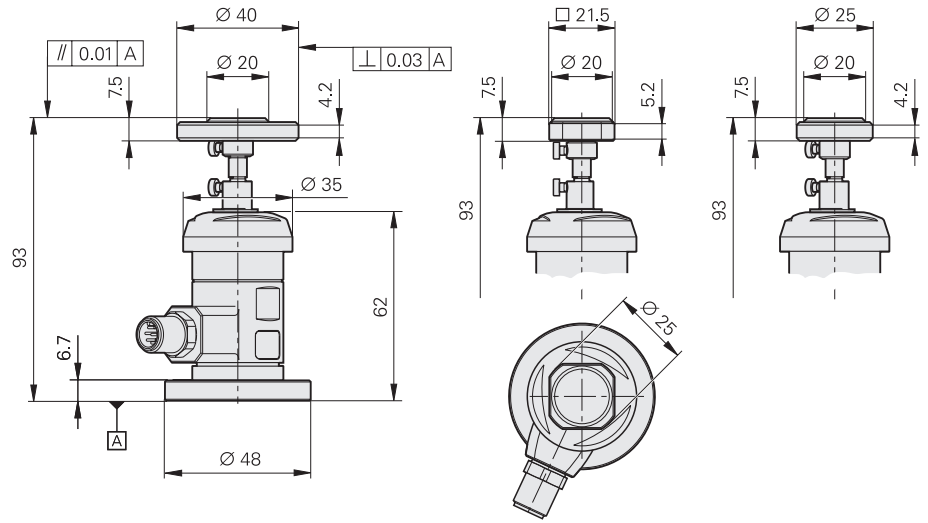
Élément de palpation SC01 Ø 40 mm
ID 527801-01

Élément de palpation de forme carrée
ID 676497-01

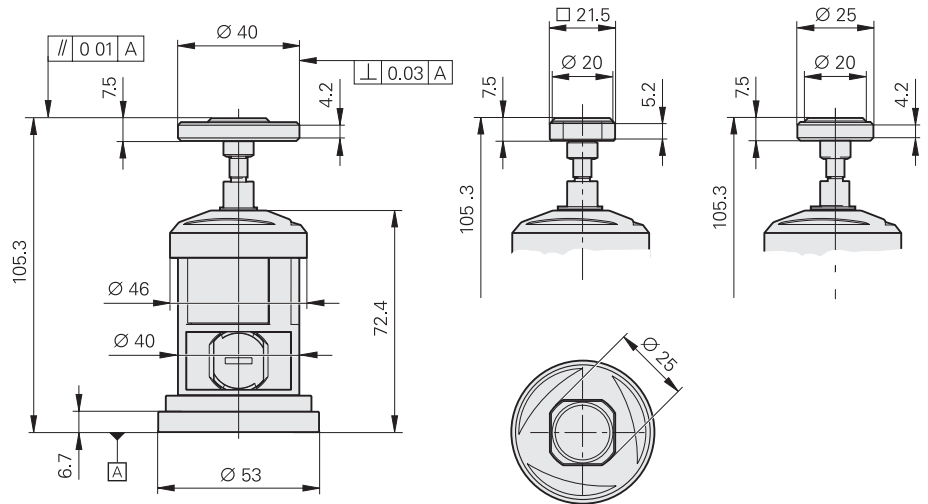
TT 160 et TT 460

Palpeurs d'outils

TT 160



TT 460



Palpeurs d'outils	Avec câble	Radio et infrarouge
	TT 160	TT 460
Précision de palpage	≤ ± 15 µm	
Répétabilité de palpage Plusieurs palpages dans le même sens	$2\sigma \leq 1 \mu\text{m}$ avec une vitesse de palpage de 1 m/min <i>Valeurs typiques :</i> $2\sigma \leq 1 \mu\text{m}$ avec une vitesse de palpage de 3 m/min $2\sigma \leq 4 \mu\text{m}$ avec une vitesse de palpage de 5 m/min	
Déviations de l'élément de palpage	≤ 5 mm quel que soit le sens	
Forces de déviation	<i>axiales : ≈ 8 N</i> <i>radiales : ≈ 1 N</i>	
Vitesse de palpage	≤ 5 m/min	
Indice de protection EN 60529	IP68	
Température de service	10 °C à 40 °C	
Température de stockage	-20 °C à 70 °C	
Poids	≈ 0,3 kg	≈ 0,4 kg
Montage sur la table de la machine	<ul style="list-style-type: none"> • Fixation par griffes de serrage (incluses dans la livraison) • Fixation avec socle de montage (accessoire) 	
Raccordement électrique*	Embase M12, 8 plots	<ul style="list-style-type: none"> • SE 660¹⁾ pour la transmission par radio et infrarouge • SE 642¹⁾ pour la transmission par infrarouge • SE 661³⁾ pour la transmission par radio et infrarouge
Transmission du signal	Par câble	Par radio ou infrarouge (réglable), avec un rayonnement à 360° par rapport à l'unité SE
Longueur de câble	≤ 25 m	–
Interface	HTL , sortie à commutation libre de potentiel (Trigger)	HTL ou EnDat 2.2 via SE
Activation/désactivation du TT	–	Par signal radio ou infrarouge (réglable) de l'unité SE
Alimentation en tension	10 V à 30 V CC/≤ 100 mA (sans charge)	2 piles ou accumulateurs ¹ / ₂ AA ou LR1 ; de 1 V à 4 V chacun(e)
Durée de fonctionnement	–	Typ. 90 h ²⁾ avec des piles alcalines (incluses dans la livraison) ; Typ. 400 h ²⁾ avec des piles au lithium

* à préciser à la commande

¹⁾ Unité SE commune pour le TS 460 et le TT 460 ; voir page 28

²⁾ Durée de fonctionnement réduite si le trafic radio environnant est important ou si les intervalles de palpage sont courts et rapprochés

³⁾ Avec interface EnDat

Alimentation en tension

Palpeurs raccordés par câble

Les palpeurs à câble de type TS 260, TS 248 et TT 160, tout comme les unités émettrices/réceptrices SE, sont alimentés en tension par la commande numérique. Le palpeur à câble TS 150 est quant à lui alimenté en tension par l'UTI 150. Les longueurs maximales de câble mentionnées dans les spécifications techniques valent pour des câbles HEIDENHAIN.

Palpeurs sans câble

L'alimentation en tension des palpeurs à transmission de signal sans câble de type **TS 460, TS 642, TS 740** et **TT 460** est assurée par deux piles (ou accumulateurs) d'une tension nominale comprise entre 1 et 4 V. L'autonomie est fortement liée à la nature et au type de piles utilisées (voir exemples dans le tableau). La durée d'utilisation typique indiquée dans les spécifications techniques vaut exclusivement pour les piles au lithium. Une durée d'utilisation de 400 h équivaut à une utilisation pendant 5 % du temps en trois huit, sur 12 mois.

L'électronique du palpeur détecte automatiquement le type de piles utilisées. Si la capacité des piles est trop faible, l'unité SE émet un avertissement batterie vers la CN. Si vous utilisez des accumulateurs, les palpeurs sont prévus avec une protection contre la décharge totale : le palpeur se met hors tension avant que les accumulateurs ne soient complètement déchargés.

Pour une consommation en courant minimale, les palpeurs TS 460 et TT 460 disposent d'un système de gestion intelligent des piles. Le palpeur passe progressivement à l'état de veille et plus le palpeur a été inactif longtemps, moins il consomme de courant. Le fait que l'activation d'un palpeur qui se trouve à un niveau de veille bas ne prenne qu'une fraction de seconde garantit une grande disponibilité et s'avère très pratique.

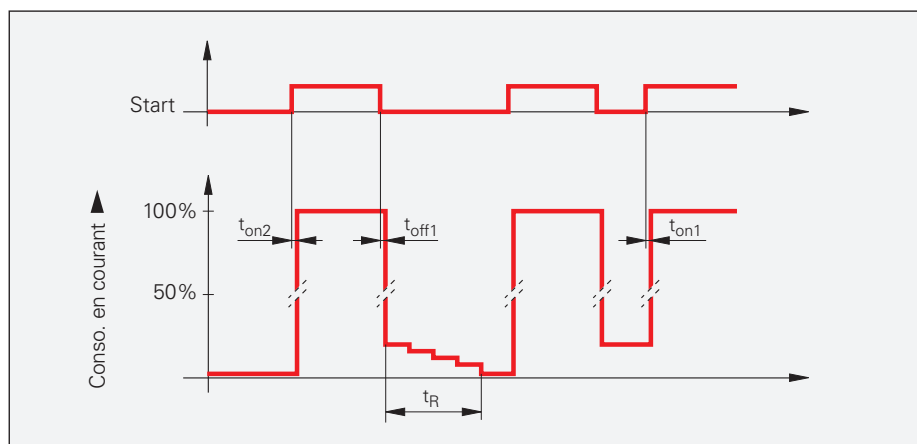
Dans le cas d'une transmission radio, les palpeurs désactivés passent d'abord en mode Veille, avant de passer en mode Sommeil au bout de huit heures supplémentaires d'inactivité. Il vous faudra prévoir un temps plus long si vous souhaitez réactiver le palpeur par la suite (voir *Activation et désactivation du TS 460/TS 642/TS 740/TT 460*).

	Taille de la pile	Durée d'utilisation ¹⁾		
		Pile au lithium	Pile alcaline	Accu NiMH
TS 460 TT 460	¹⁾ 1/2 AA N/LR1/Lady ²⁾	400 h –	– 90 h ³⁾	60 h 60 h
TS 642	C	800 h	400 h	250 h
	A ²⁾	400 h	200 h	125 h
TS 740	C	500 h	220 h ³⁾	140 h
	A ²⁾	250 h	110 h	70 h

1) **Attention** : Il ne s'agit là que de valeurs approximatives variables selon le produit.

2) Avec un adaptateur

3) Incluse dans la livraison



Consommation en courant TS 460/TT 460

Durée des signaux

Retard à l'activation :

- en sortie du mode Veille : t_{on2} typ. 1 s
- en sortie du mode Sommeil : t_{on1} typ. 0,25 s

Retard de désactivation :

- avec une transmission infrarouge : $t_{off1} < 1$ s
- avec une transmission radio : $t_{off1} < 1$ s

Interfaces

Signaux de commutation HTL

Palpeurs avec transmission du signal par câble

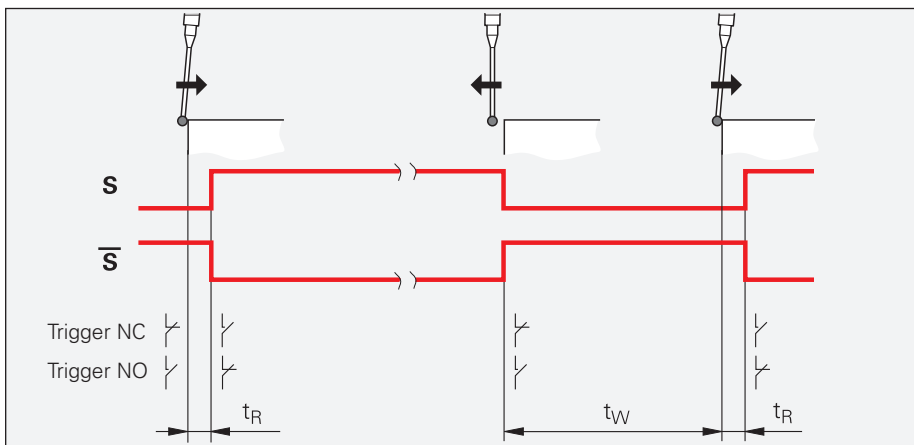
Lorsque la tige ou l'élément de palpation d'un palpeur **TS 150, TS 260, TS 248** ou **TT 160** est dévié(e), un signal de commutation rectangulaire **S** et son signal inversé **\bar{S}** sont générés.

Niveau de signal HTL **S, \bar{S}**
 $U_H \geq (U_P - 2,2 V)$ avec $-I_H \leq 20 \text{ mA}$
 $U_L \leq 1,8 V$ avec $I_L \leq 20 \text{ mA}$

Ces palpeurs sont dotés de deux sorties de commutation libres de potentiel (**Trigger NO** et **Trigger NC**) qui servent de contacts à ouverture et à fermeture via l'optocoupleur. Les sorties à commutation peuvent être directement raccordées aux entrées de la commande qui nécessitent une séparation galvanique, comme une CNC Fanuc High Speed Skip, par exemple.

Capacité de l'optocoupleur
 $U_{\text{max}} \leq 15 V$
 $I_{\text{max}} \leq 50 \text{ mA}$
 $\Delta U \leq 1 V$ (typ. 0,3 V avec $I = 50 \text{ mA}$)

La broche devant être arrêtée avant d'utiliser le TS, les câbles de raccordement et les câbles adaptateurs sont équipés de ponts. De cette manière, lorsqu'un palpeur est encore connecté, la CNC peut procéder au contrôle de sécurité requis.



Signal de commutation avec un TS 260/TS 248/TT 160
 Temps de réaction $t_R \leq 10 \mu\text{s}$
 Intervalle de répétition $t_W > 25 \text{ ms}$

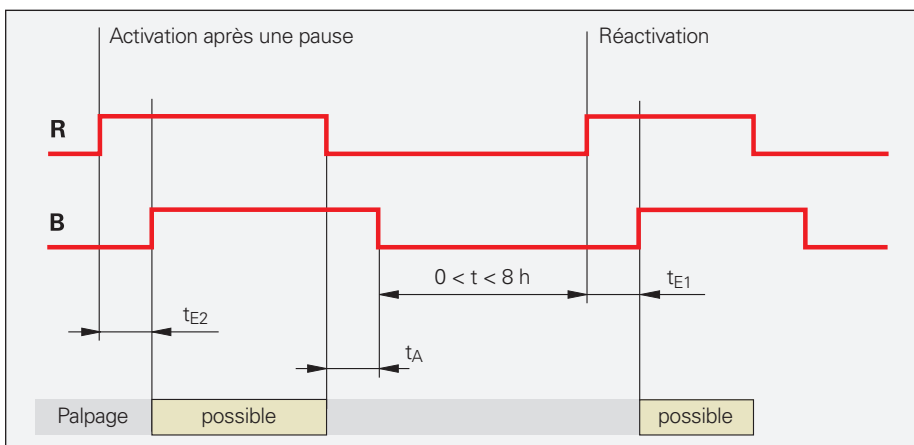
Palpeurs avec transmission du signal sans câble

Les palpeurs **TS 460, TS 740** et **TT 460** sont activés par la CNC, par l'intermédiaire de l'unité SE. Le front montant du signal **Start R** active le TS et le front descendant le désactive.

Une fois installé dans la broche, le palpeur **TS 642** est activé par le micro-commutateur intégré dans le cône de serrage.

Avec le signal "**Palpeur prêt**" **B**, l'unité SE indique à la commande numérique que le palpeur est activé et qu'il se trouve dans la zone de réception de l'unité SE. Le palpation de la pièce peut alors commencer.

Le retard t à l'activation ou le temps de désactivation dépend de la distance qui sépare l'unité SE du TS, mais aussi du mode d'alimentation en courant du palpeur. En cas de réactivation (TS en mode Veille), la valeur typique est de 250 ms, contre 350 ms en cas de désactivation (pour un éloignement de 1000 ms max.). Lorsque le palpeur est activé après une pause prolongée (plus de huit heures – TS en mode Sommeil), la durée maximale de réactivation est de 3 s.



Activation et désactivation du TS 460/TS 642/TS 740/TT 460

Durée des signaux
 Retard à l'activation :
 $t_{E1} \leq 1000 \text{ ms}$ (typ. 250 ms)
 $t_{E2} \leq 3000 \text{ ms}$
 Retard de désactivation :
 $t_A \leq 1000 \text{ ms}$ (typ. 350 ms)



Informations complémentaires :

Vous trouverez une description détaillée des informations électriques d'ordre général dans le catalogue *Câbles et connecteurs*.

Lorsque la tige ou l'élément de palpation est dévié(e), un **signal de commutation** rectangulaire **S** est généré.

Durée des signaux

Temps de réaction t_{R1}

- Avec transmission infrarouge : 0,2 ms
 - Avec transmission radio : 10 ms
- Intervalle de répétition $t_W > 25$ ms

En cas de perturbation, le signal "Palpeur prêt B" est réinitialisé. Le temps de réaction entre le moment où la perturbation survient et le moment où le signal "Palpeur prêt" est réinitialisé dépend du type de transmission des signaux.

Durée des signaux

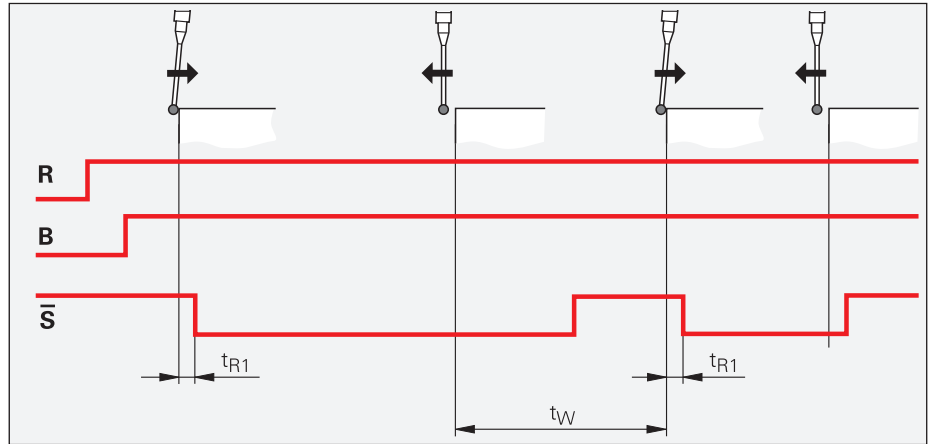
Temps de réaction en cas de transfert de signal interrompu t_S

- Avec transmission infrarouge : ≤ 40 ms
- Avec transmission radio : ≤ 55 ms

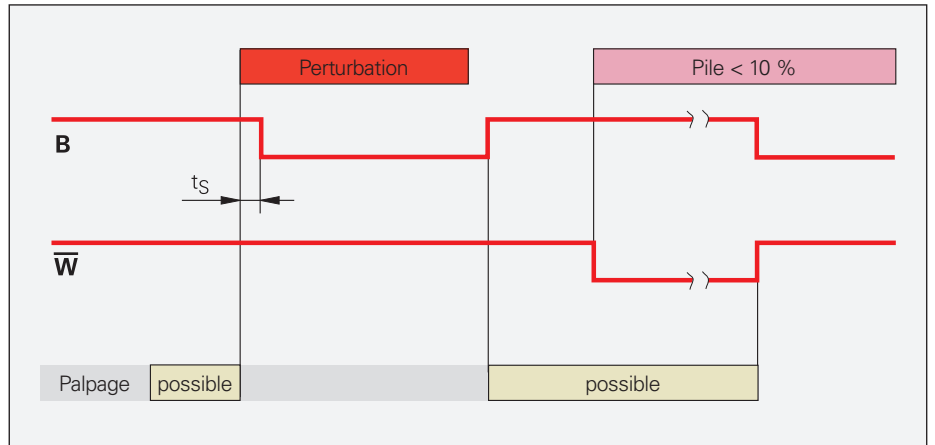
Temps de réaction en cas de collision (avec adaptateur de protection anti-collision) t_S

- Avec transmission infrarouge : ≤ 40 ms
- Avec transmission radio : ≤ 20 ms

L'**avertissement de pile** \bar{W} signale que la capacité de la pile est passée en-dessous du seuil de 10 %. Le signal "Palpeur prêt" entraîne également une réinitialisation de l'avertissement de la pile.



Palpage avec un TS 460/TS 642/TS 740/TT 460



Comportement en cas de perturbation et d'alerte pile

Niveau du signal \square HTL

R

$U_H = (10 \text{ V} \dots 30 \text{ V})$ avec $I_H \leq 4 \text{ mA}$
 $U_L \leq 2 \text{ V}$ avec $-I_L \leq 0,2 \text{ mA}$

B/ \bar{S} / \bar{W}

$U_H \geq (U_P - 2,2 \text{ V})$ avec $-I_H \leq 20 \text{ mA}$
 $U_L \leq 1,8 \text{ V}$ avec $I_L \leq 20 \text{ mA}$

EnDat pour palpeurs

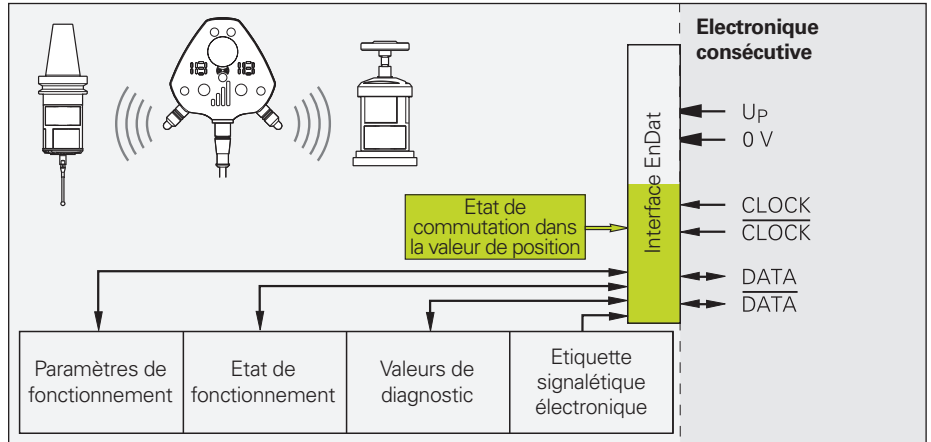
Les palpeurs **TS 460** et **TT 460** existent aussi dans des versions avec **interface EnDat**. L'interface EnDat de HEIDENHAIN est une interface numérique bidirectionnelle qui permet de transmettre l'état de commutation, des informations de diagnostic et d'autres données complémentaires relatives au palpeur. Comme il s'agit d'une transmission de données série, plusieurs informations peuvent être échangées en même temps.

EnDat pour palpeurs

L'information de commutation est transmise en même temps que la valeur de position. Il s'agit d'une interface palpeur spécifique à l'appareil.

Les données transmissibles via l'interface EnDat sont les suivantes :

- Valeur de position :
 - Palpeur dévié (horodatage dans l'information supplémentaire)
 - Palpeur prêt
 - Avertissement batterie
 - Collision, si supportée par le palpeur
- Informations supplémentaires et données de diagnostic :
 - Tension de la batterie (uniquement en cas d'activation par radio)
 - Horodatage
 - Type de transmission infrarouge ou radio
 - Intensité du signal et statistiques de transmission
 - Installation (uniquement en cas d'activation par radio)
 - Nom d'appareil
 - Numéro d'identification
 - Numéro de série
 - Canal radio
- Instructions :
 - Connecter le palpeur à l'unité SE, activer le palpeur
 - Balayer les canaux de radio

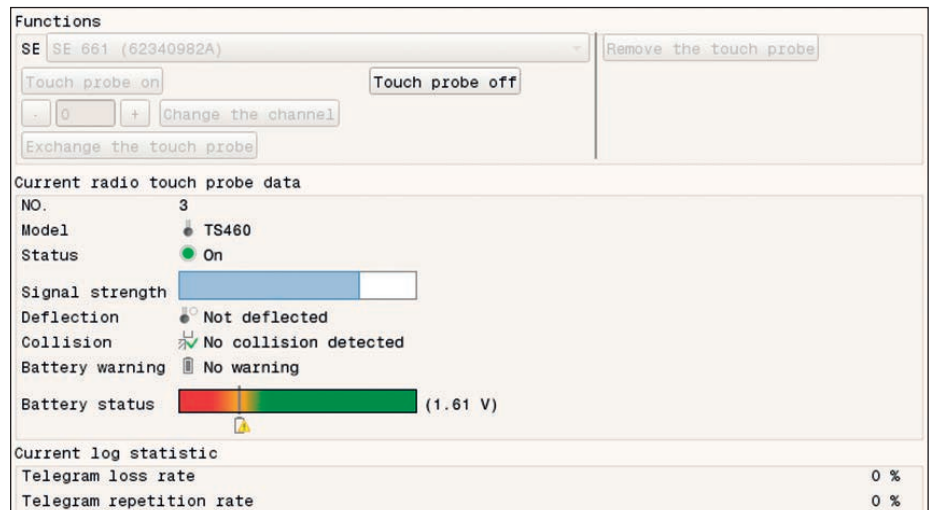


Les palpeurs TS 460 et TT 460 qui sont connectés à une unité SE 661 le sont soit par radio, soit par infrarouge. Le mode Infrarouge transmet l'information de balayage, l'état "Palpeur prêt" et l'avertissement batterie. Le mode Radio transmet, en plus, des informations supplémentaires. Les palpeurs EnDat en particulier offrent ici d'énormes avantages.

La transmission EnDat est capable de représenter l'état du palpeur de manière détaillée, via l'électronique consécutive, et permet d'afficher des informations claires sur le palpeur, la batterie et l'intensité du signal. Dans le cas d'un TS 460 avec protection anti-collision, il est possible d'opérer une distinction entre une collision et l'absence de signal "Palpeur prêt", ce qui permet d'améliorer la disponibilité du palpeur.

L'installation et la gestion des appareils s'effectue depuis la commande. Vous pouvez visualiser tous les appareils raccordés sur l'écran de la commande, avec leur numéro de série et leur type de transmission.

Lors de la déviation du palpeur, un horodatage est inclus dans l'information de commutation émise. La commande numérique est ainsi en mesure de calculer la bonne position de palpage, et cela indépendamment de la vitesse de palpage. Vous n'avez donc pas besoin de procéder à un nouvel étalonnage si vous effectuez des palpages à des vitesses différentes ou si vous passez de la transmission radio à infrarouge (ou inversement).



Raccordement aux commandes CNC

Les palpeurs HEIDENHAIN sont dotés de ports universels qui permettent de les raccorder à presque toutes les commandes CNC pertinentes pour les machines-outils. En cas de besoin, HEIDENHAIN propose aussi des électroniques d'interface UTI et des solutions logicielles qui s'utilisent en complément des cycles palpeurs disponibles en standard sur la commande. Vous avez ainsi l'assurance que les palpeurs HEIDENHAIN seront toujours bien raccordés et fonctionnels, quel que soit le type de commande numérique.

CNC	Palpeurs	Interface	Entrée sur la commande	Cycles		
				Propres à la CNC	Logiciels HEIDENHAIN distincts	
HEIDENHAIN TNC 640 TNC 620 CNC PILOT 640 MANUALplus 620	Radio/ infrarouge : TS 460 TT 460 via SE 661	EnDat pour palpeurs	<i>PLB 62xx</i> <i>uniquement :</i> X112, X113	Etalonnage de pièces <ul style="list-style-type: none"> Alignement des pièces Définition des points d'origine Mesure de pièces Etalonnage d'outils <ul style="list-style-type: none"> Longueur, rayon Usure, rupture Contrôle dent par dent 	–	
HEIDENHAIN TNC 640 TNC 620 iTNC 530 TNC 320 TNC 128 CNC PILOT 640 MANUALplus 620	<i>Avec câble :</i> TS 248 TS 260 TS 150 avec UTI 150 TT 160 <i>Radio/ infrarouge :</i> TS 460 TT 460 via SE 660	HTL	<i>HSCI¹⁾ :</i> X112, X113			Etalonnage de pièces <ul style="list-style-type: none"> Alignement des pièces Définition des points d'origine Mesure de pièces Etalonnage d'outils <ul style="list-style-type: none"> Longueur, rayon Usure, rupture
Siemens 828D 840D 840D sl	<i>Infrarouge :</i> TS 460 TS 444 TS 642 TS 740 TT 460 via SE 642, SE 540		X121, X122 ou X132	Etalonnage de pièces <ul style="list-style-type: none"> Alignement des pièces Définition des points d'origine Mesure de pièces Etalonnage d'outils <ul style="list-style-type: none"> Longueur, rayon Usure, rupture 		
Fanuc 0 0i 16 18 21 30 31 32 3xi			<i>Recommandé :</i> HIGH SPEED SKIP ³⁾	–	Etalonnage de pièces <ul style="list-style-type: none"> Alignement des pièces Définition des points d'origine Mesure de pièces Etalonnage d'outils <ul style="list-style-type: none"> Longueur, rayon Usure, rupture 	
Mitsubishi Série M70/M700 Série M64/M640		<i>Possible :</i> SKIP (24 V)				
Mazak Mazatrol Fusion Mazatrol Matrix Mazatrol Smart Mazatrol Smooth X			SKIP (24 V)	Cycles de base pour <ul style="list-style-type: none"> Définition du point d'origine Longueur d'outil 		

1) Une UTI 660 est nécessaire si vous utilisez plusieurs palpeurs avec une même unité SE 660.

2) Une UTI 240 est nécessaire si vous utilisez un TS 460 et un TT 460 en même temps.

3) Une UTI 491 est nécessaire si vous utilisez un signal de commutation S.

Electroniques d'interface d'adaptation

Une électronique d'interface UTI peut s'avérer nécessaire pour adapter les signaux du palpeur à la commande CNC. Ceci peut notamment être le cas lorsqu'il est prévu de raccorder des unités émettrices/réceptrices SE à des commandes Fanuc ou d'installer des palpeurs sur d'anciennes commandes CNC (rétrofit).

UTI 491

L'électronique d'interface UTI 491 est un relais optocoupleur simple qui permet de raccorder des palpeurs à l'entrée High Speed Skip des commandes Fanuc de manière galvaniquement séparée. Les entrées à commutation du palpeur qui sont libres de potentiel (contacts NO/à fermeture et NC/à ouverture) peuvent aussi être directement raccordées à des entrées de commandes numériques qui nécessitent une séparation galvanique.

ID 802467-01



UTI 150

L'interface électronique UTI 150 est requise pour pouvoir utiliser un palpeur TS 150 sur une commande numérique. Elle sert à adapter les signaux de palpation à la CN et à l'alimentation en tension du palpeur.

ID 1133534-01



UTI 150

UTI 660

L'interface électronique UTI 660 est requise pour relier plusieurs palpeurs TS 460 et TT 460 à une commande numérique HEIDENHAIN qui ne supporte pas l'EnDat. L'UTI 660 vous permet d'utiliser jusqu'à quatre TS 460 et quatre TT 460 sur une même CN.

ID 1169537-01



UTI 660



Informations complémentaires :

Vous trouverez une description détaillée des câbles et connecteurs dans le catalogue *Câbles et connecteurs*.

HEIDENHAIN

DR. JOHANNES HEIDENHAIN GmbH

Dr.-Johannes-Heidenhain-Straße 5

83301 Traunreut, Germany

☎ +49 8669 31-0

FAX +49 8669 32-5061

E-mail: info@heidenhain.de

www.heidenhain.de

Vollständige und weitere Adressen siehe www.heidenhain.de
For complete and further addresses see www.heidenhain.de

DE	HEIDENHAIN Vertrieb Deutschland 83301 Traunreut, Deutschland ☎ 08669 31-3132 FAX 08669 32-3132 E-Mail: hd@heidenhain.de	ES	FARRESA ELECTRONICA S.A. 08028 Barcelona, Spain www.farresa.es	PL	APS 02-384 Warszawa, Poland www.heidenhain.pl
	HEIDENHAIN Technisches Büro Nord 12681 Berlin, Deutschland ☎ 030 54705-240	FI	HEIDENHAIN Scandinavia AB 01740 Vantaa, Finland www.heidenhain.fi	PT	FARRESA ELECTRÓNICA, LDA. 4470 - 177 Maia, Portugal www.farresa.pt
	HEIDENHAIN Technisches Büro Mitte 07751 Jena, Deutschland ☎ 03641 4728-250	FR	HEIDENHAIN FRANCE sarl 92310 Sèvres, France www.heidenhain.fr	RO	HEIDENHAIN Reprezentantă Romania Braşov, 500407, Romania www.heidenhain.ro
	HEIDENHAIN Technisches Büro West 44379 Dortmund, Deutschland ☎ 0231 618083-0	GB	HEIDENHAIN (G.B.) Limited Burgess Hill RH15 9RD, United Kingdom www.heidenhain.co.uk	RS	Serbia → BG
	HEIDENHAIN Technisches Büro Südwest 70771 Leinfelden-Echterdingen, Deutschland ☎ 0711 993395-0	GR	MB Milionis Vassilis 17341 Athens, Greece www.heidenhain.gr	RU	OOO HEIDENHAIN 115172 Moscow, Russia www.heidenhain.ru
	HEIDENHAIN Technisches Büro Südost 83301 Traunreut, Deutschland ☎ 08669 31-1337	HR	Croatia → SL	SE	HEIDENHAIN Scandinavia AB 12739 Skärholmen, Sweden www.heidenhain.se
AR	NAKASE SRL. B1653AOX Villa Ballester, Argentina www.heidenhain.com.ar	HU	HEIDENHAIN Kereskedelmi Képviselet 1239 Budapest, Hungary www.heidenhain.hu	SG	HEIDENHAIN PACIFIC PTE LTD Singapore 408593 www.heidenhain.com.sg
AT	HEIDENHAIN Techn. Büro Österreich 83301 Traunreut, Germany www.heidenhain.de	ID	PT Servitama Era Toolsindo Jakarta 13930, Indonesia E-mail: ptset@group.gts.co.id	SK	KOPRETINA TN s.r.o. 91101 Trenčín, Slovakia www.kopretina.sk
AU	FCR MOTION TECHNOLOGY PTY LTD Laverton North Victoria 3026, Australia E-mail: sales@fcrmotion.com	IL	NEUMO VARGUS MARKETING LTD. Holon, 58859, Israel E-mail: neumo@neumo-vargus.co.il	SL	NAVO d.o.o. 2000 Maribor, Slovenia www.heidenhain.si
BE	HEIDENHAIN N.V. 1760 Roosdaal, Belgium www.heidenhain.be	IN	HEIDENHAIN Optics & Electronics India Private Limited Chetpet, Chennai 600 031, India www.heidenhain.in	TH	HEIDENHAIN (THAILAND) LTD Bangkok 10250, Thailand www.heidenhain.co.th
BG	ESD Bulgaria Ltd. Sofia 1172, Bulgaria www.esd.bg	IT	HEIDENHAIN ITALIANA S.r.l. 20128 Milano, Italy www.heidenhain.it	TR	T&M Mühendislik San. ve Tic. LTD. ŞTİ. 34775 Y. Dudullu – Ümraniye-Istanbul, Turkey www.heidenhain.com.tr
BR	HEIDENHAIN Brasil Ltda. 04763-070 – São Paulo – SP, Brazil www.heidenhain.com.br	JP	HEIDENHAIN K.K. Tokyo 102-0083, Japan www.heidenhain.co.jp	TW	HEIDENHAIN Co., Ltd. Taichung 40768, Taiwan R.O.C. www.heidenhain.com.tw
BY	GERTNER Service GmbH 220026 Minsk, Belarus www.heidenhain.by	KR	HEIDENHAIN Korea LTD.. Gasam-Dong, Seoul, Korea, 153-782 www.heidenhain.co.kr	UA	Gertner Service GmbH Büro Kiev 02094 Kiev, Ukraine www.heidenhain.ua
CA	HEIDENHAIN CORPORATION Mississauga, Ontario L5T2N2, Canada www.heidenhain.com	MX	HEIDENHAIN CORPORATION MEXICO 20290 Aguascalientes, AGS., Mexico E-mail: info@heidenhain.com	US	HEIDENHAIN CORPORATION Schaumburg, IL 60173-5337, USA www.heidenhain.com
CH	HEIDENHAIN (SCHWEIZ) AG 8603 Schwerzenbach, Switzerland www.heidenhain.ch	MY	ISOSERVE SDN. BHD. 43200 Balakong, Selangor E-mail: sales@isoserve.com.my	VN	AMS Co. Ltd HCM City, Vietnam E-mail: davidgoh@amsvn.com
CN	DR. JOHANNES HEIDENHAIN (CHINA) Co., Ltd. Beijing 101312, China www.heidenhain.com.cn	NL	HEIDENHAIN NEDERLAND B.V. 6716 BM Ede, Netherlands www.heidenhain.nl	ZA	MAFEMA SALES SERVICES C.C. Midrand 1685, South Africa www.heidenhain.co.za
CZ	HEIDENHAIN s.r.o. 102 00 Praha 10, Czech Republic www.heidenhain.cz	NO	HEIDENHAIN Scandinavia AB 7300 Orkanger, Norway www.heidenhain.no		
DK	TPTEKNIK A/S 2670 Greve, Denmark www.tp-gruppen.dk	NZ	Llama ENGINEERING Ltd 5012 Wellington, New Zealand E-mail: info@llamaengineering.co.nz		
		PH	MACHINEBANKS' CORPORATION Quezon City, Philippines 1113 E-mail: info@machinebanks.com		

